

# ГОРКА ВОЛНИСТАЯ

Артикул: SW-01

## Инструкция по сборке горки



(Деревянная лестница не включена в комплект)



## **ОБЩИЕ ПРАВИЛА ТЕХНИКИ БЕЗОПАСНОСТИ**

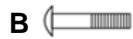
В целях предотвращения травмирования людей и/или повреждения имущества необходимо следовать приведённым ниже инструкциям и рекомендациям:

**ПРИМЕЧАНИЕ:** Перед сборкой изделия убедитесь, что ширина лестницы находится в диапазоне 65 - 112см.

Высота установки фиксирующей планки не более 61 см. Перед использованием убедитесь, что полностью собрано.

1. Перед началом использования внимательно прочитайте все разделы данного руководства.
2. Не используйте другие запасные части, кроме тех, которые имеются в комплекте и/или одобрены производителем.
3. Данное оборудование может собирать и проверять только взрослый человек.
4. Сохраните данную инструкцию для дальнейшего использования.
5. Убедитесь, что все болты и гайки плотно затянуты, если нужно, затяните их.
6. Проверьте все покрытия и болты на наличие острых краев и замените их при необходимости.
7. Поместите горку на ровной поверхности как минимум в 1 метре от любого или преграды, такой как: двери, стены и мебель.
8. Не допускайте других людей в пределы действия оборудования при использовании.
9. НЕ УСТАНОВЛИВАЙТЕ горку вблизи острых предметов, которые могут поцарапать и повредить поверхность изделия.
10. Не затягивайте полностью все гайки и болты до полной сборки, это облегчит и позволит исправить любые допущенные ошибки.
11. Всегда присматривайте за детьми во время их игры на горке.
12. Данное изделие не предназначено для взрослых. Максимальный вес одного ребёнка не должен превышать 35 кг.
13. НЕ РАЗРЕШАЙТЕ детям стоять на желобе и перегружать эту часть в процессе игры.
14. НЕ ДОПУСКАЙТЕ, чтобы во время игры дети носили слишком свободную, одежду (а также капюшоны). Дети могут запутаться в такой одежде и не освободятся самостоятельно.
15. НЕ ПОЗВОЛЯЙТЕ детям забираться на данное оборудование там, где не положено.
16. Постоянно проверяйте изделие на износ и отсутствие повреждений. При прекратите пользоваться изделием, пока неисправные детали не будут заменены.
17. Прежде, чем начать использование, удалите все упаковочные материалы, включая плёнку, полиэтилен, картон, подкладку и т.д
18. Данный продукт предназначен для домашнего использования и не может использоваться в коммерческих целях в игровых фитнес-центрах, детских садах и т.п.
19. Несоблюдение при сборке требований данной инструкции может привести к серьёзным травмам пользователя.
20. Подходит для детей в возрасте 3 – 10 лет.

# СПИСОК СОСТАВНЫХ ЧАСТЕЙ



Болт М6 35мм (x 2)



Шайба М6 (x 2)



Пружинная шайба (x 2)



Глухая гайка (x 2)



Верхний желоб (x 1)



Поручень (x 2)



Болт 1/4" x 5/8" (x 4)



Гаечный ключ (x 1)



Стальная пластина (x 2)



Болт М4 x 14мм (x 4)



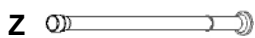
Пластиковая заглушка (x 2)



Средний желоб (x 1)



Нижний желоб (x 1)



Регулируемый стержень (x 1)



## НЕОБХОДИМЫЕ ИНСТРУМЕНТЫ

1. Крестовая отвёртка



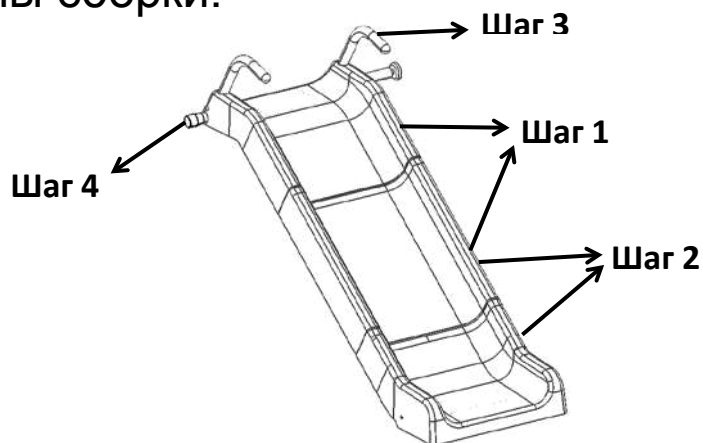
2. Комбинированный ключ на 10



3. Резиновый молоток

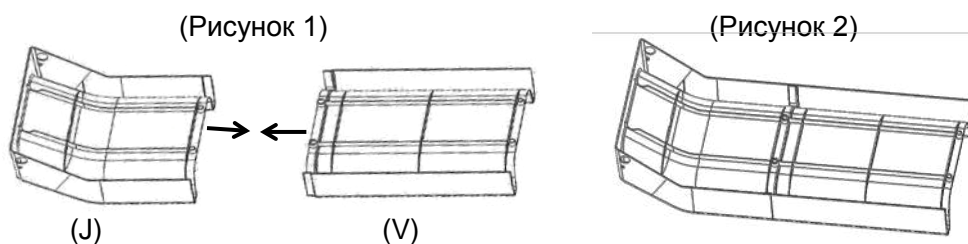


## Этапы сборки:



### Шаг 1 Сборка верхнего и среднего желоба

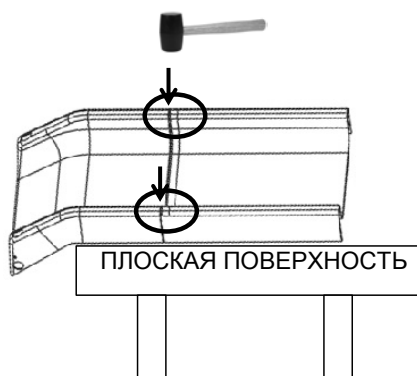
- 1 - 1. Верхний (J) и средний (V) желоб имеют шпунтовое соединение.
- 1 - 2. Переверните верхний (J) и средний (V) желоб обратной стороной вверх. (Рисунок 1)
- 1 - 3. Соедините верхний желоб (J) и средний (V) путем соединения фиксирующих выступов и пазов, обеспечивая, таким образом, прочное соединение. (Рисунок 2)



#### ПРИМЕЧАНИЕ:

Для удобства соединения желобов, детали следует расположить на плоской поверхности стола - обратной стороной вверх, по направлению к вам. Плотно соедините две части желоба. Во время соединения надавливайте на детали, чтобы между пазами не осталось зазоров. Сборка желоба на возвышенности (такой, как стол) позволяет вам приложить достаточно усилий для успешного выполнения сборки.

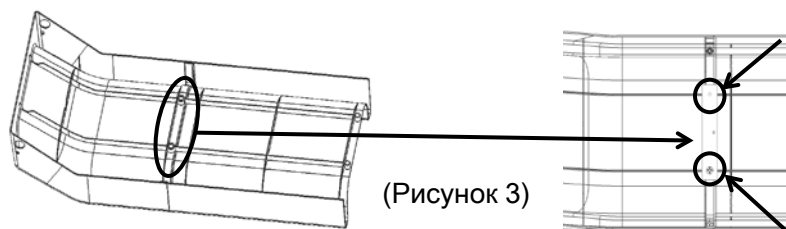
- 1 - 4. Переверните обратно верхний (J) и средний (V) желоб. При необходимости используйте резиновый молоток, чтобы вставить детали на место.



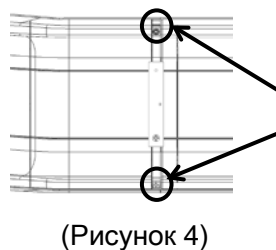
**ПРИМЕЧАНИЕ:**

Убедитесь, что два желоба крепко соединены и нет зазора между пазами.

- 1 - 5. Соедините верхний (J) и средний (V) желоб с помощью стальной пластины (X) и двух болтов (Q). (Рисунок 3)

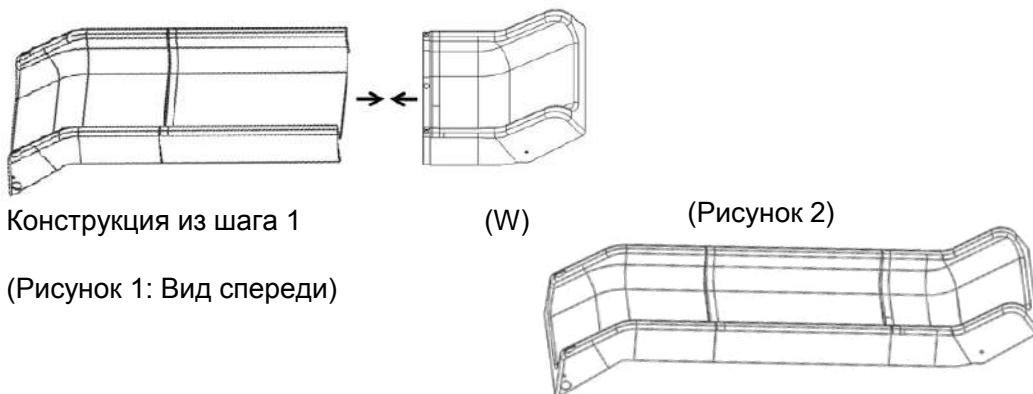


- 1 - 6. Закрепите края верхнего (J) и среднего (V) желоба с помощью двух болтов (M). (Рисунок 4)



## Шаг 2 Крепление нижнего желоба

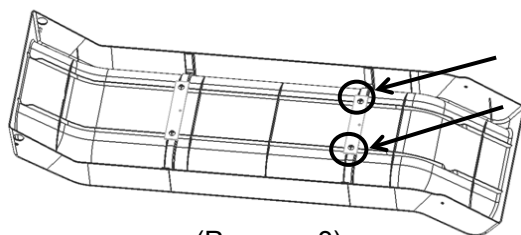
- 2 - 1. Разместите конструкцию из шага 1 и нижний желоб (W), как показано на рисунке. (Рисунок 1)
- 2 - 2. Соедините конструкцию из шага 1 и нижний желоб (W) путем соединения фиксирующих выступов и пазов, обеспечивая, таким образом, прочное соединение. (Рисунок 2)



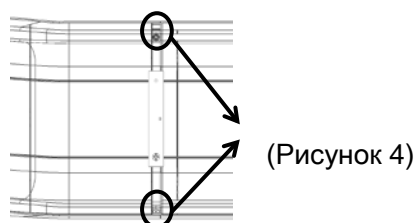
### ПРИМЕЧАНИЕ:

Убедитесь, что два желоба крепко соединены и нет зазора между пазами.

- 2 - 3 . Переверните конструкцию из шага 2 - 2 обратной стороной вверх.
- 2 - 4 . Соедините конструкцию, полученную на первом этапе сборки, и нижний желоб (W) с помощью стальной пластины (X) и двух болтов (Q). (Рисунок 3)

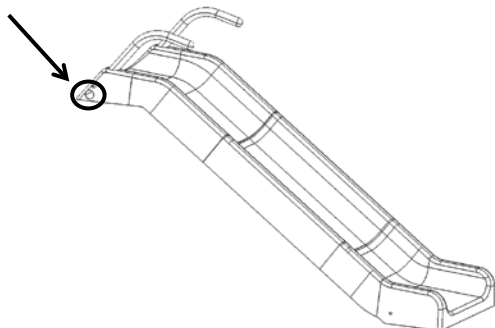


- 2 - 5. Закрепите края среднего (V) и нижнего (W) желоба с помощью двух болтов (M). (Рисунок 4)



### Шаг 3 Сборка поручней

- 3 - 1 . Присоедините поручни (L) к верхнему желобу (J). Закрепите конструкцию с помощью болта (B), шайбы (D), пружинной шайбы (E) и глухой гайки (F). Установите на поручни пластиковые заглушки (R).

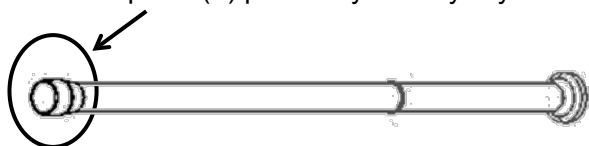


### Шаг 4 Сборка регулируемого стержня

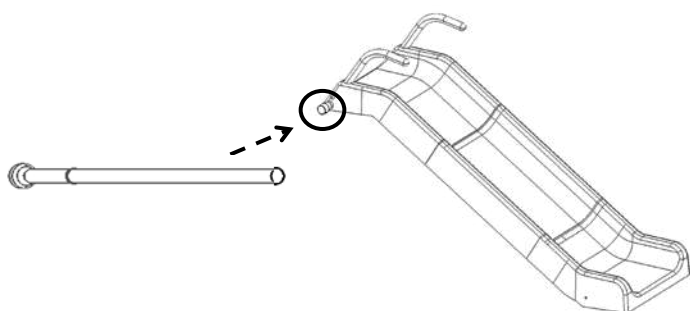
- 4 - 1. Поворачивайте стержень (Z) до тех пор, пока он не достигнет нужной длины (для крепления горки к лестнице).



- 4 - 2. Снимите со стержня (Z) резиновую заглушку.



- 4 - 3. Присоедините регулируемый стержень (Z) к верхнему желобу (J) той стороной, с которой была снята заглушка на предыдущем этапе сборки. Заново установите заглушку.



- 4 - 4. Присоедините горку к лестнице с помощью регулируемого стержня (Z). Поворачивайте стержень (Z) по часовой стрелке до тех пор, пока горка не будет плотно прикреплена к лестнице.



## Уход и техническое обслуживание

1. Данное оборудование может собирать и проверять только взрослый человек.
2. Перед каждым использованием проверяйте, надёжно ли затянуты все болты; все изношенные, повреждённые или утерянные детали следует заменить. НЕ ПЫТАЙТЕСЬ чинить сломанные детали.
3. Постоянно проверяйте, надёжно ли закреплены желоб, стальная трубка, ступеньки, земляные анкеры и другие детали; при необходимости изношенные и повреждённые детали.
4. При необходимости удалите изношенные и повреждённые детали до пока не будет найдена замена.
5. Перед началом работы с оборудованием смажьте все металлические подвижные части. Регулярно выполняйте смазку деталей непосредственно во время использования изделия.
6. Располагайте данное оборудование в хорошо освещённом месте.
7. Горка должна быть сухой - не используйте ее, если желоб влажный.
8. Данное изделие не предназначено для взрослых. Максимально допустимый вес одного ребенка, находящегося на горке, не должен превышать 35 кг.
9. Храните эту инструкцию в надёжном месте для дальнейшего
10. Содержите данное оборудование в чистоте.