

ИНСТРУКЦИЯ ПО СБОРКЕ И ЭКСПЛУАТАЦИИ БАСКЕТБОЛЬНОЙ СТОЙКИ

Артикул:
ING72GU



⚠ ИНСТРУКЦИЯ ПО ТЕХНИКЕ БЕЗОПАСНОСТИ ⚠

Для безопасной эксплуатации стойки её владелец должен проследить, чтобы все игроки знали данные правила и придерживались их.

Для обеспечения безопасности не пытайтесь собирать данную стойку без инструкции.

Осмотрите коробку и все упаковочные материалы на наличие деталей и/или дополнительных инструкций. Перед началом сборки прочтите инструкции и проверьте комплектность по спецификации, представленной в данном документе.

Для нормального функционирования изделия и снижения риска несчастного случая, важно правильно и полностью собрать стойку. При неправильной установке и эксплуатации высока вероятность получения серьезных травм.

- ❖ Если во время сборки Вам потребуется лестница, будьте особенно осторожны с данным инструментом, чтобы избежать падения.
- ❖ Для сборки данной конструкции требуется не менее двух взрослых.
- ❖ Конструкция стойки может быть повреждена из-за неблагоприятного климата, коррозии или неправильной эксплуатации тренажёра.
- ❖ Минимальная высота, на которую следует устанавливать баскетбольный щит, - 1,98 м.
- ❖ Обязательно ознакомьтесь со всеми предупреждающими надписями, указанными на стойке.
- ❖ Срок работы баскетбольной стойки зависит от многих условий, таких как климат, место установки конструкции, а также подверженность изделия коррозии.
- ❖ Регулировка высоты может производиться только под присмотром взрослых.

ВНИМАНИЕ

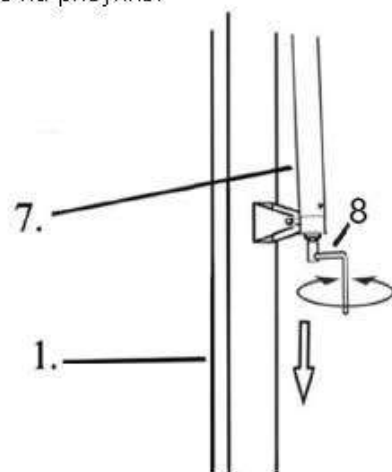
Перед началом работы с баскетбольной стойкой обязательно ознакомьтесь со всеми мерами предосторожности, указанными ниже.

Несоблюдение данных рекомендаций может стать причиной серьезных травм и/или повреждения оборудования.

РЕГУЛИРОВКА ВЫСОТЫ

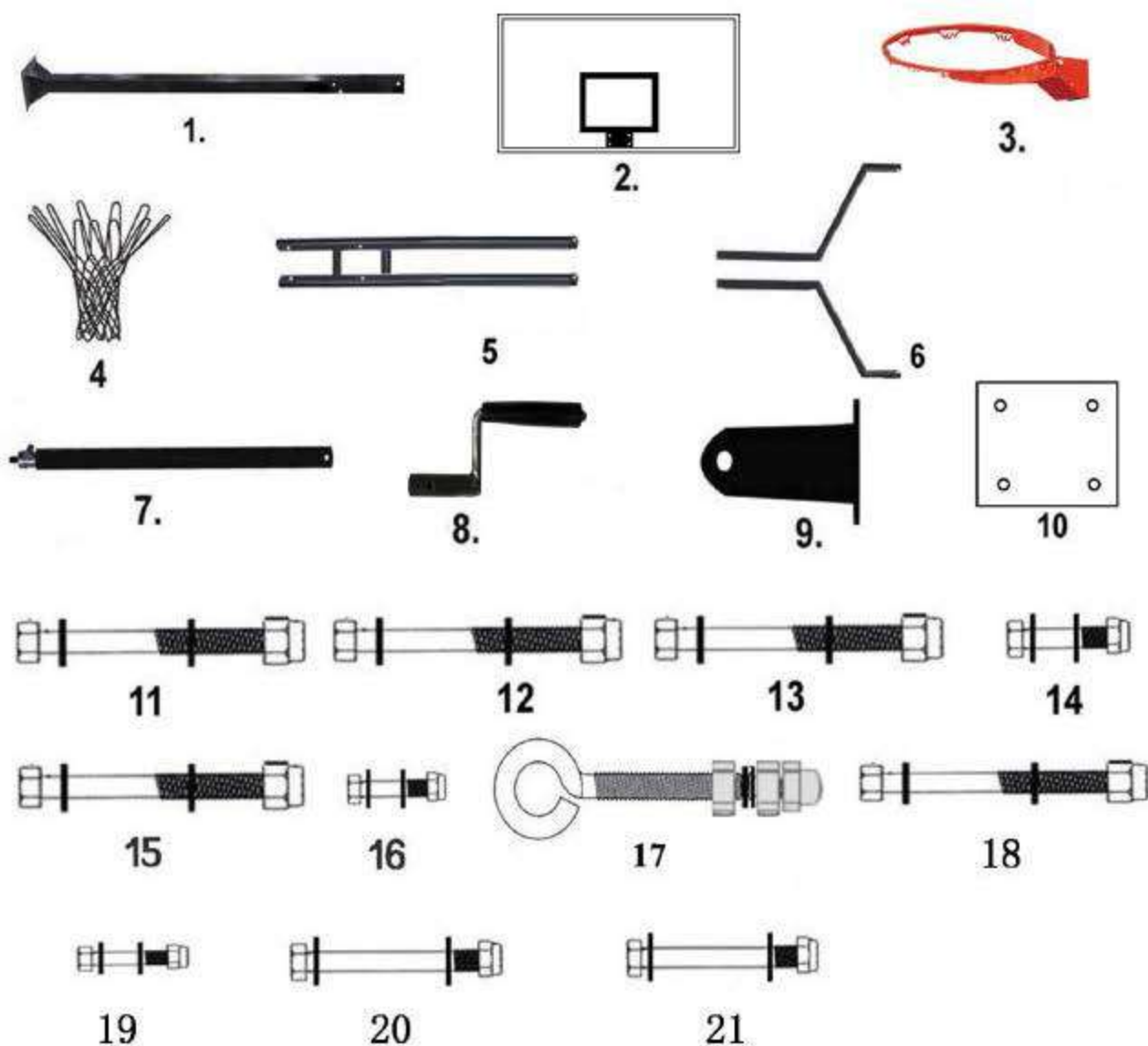
Для того, чтобы установить баскетбольное кольцо на необходимую для Вас высоту, передвигайте регулировочную ручку (8) в направления, указанные на рисунке.

- Не висите на кольце или любой другой части стойки, включая баскетбольный щит или сетку.
- Во время игры будьте осторожны, чтобы не получить серьезные травмы при столкновении с баскетбольным щитом, кольцом или сеткой.
- Во время регулировки высоты или перемещения конструкции, держите свои руки и пальцы подальше от движущих частей.
- Не позволяйте детям двигать стойку или регулировать высоту.
- Во время игры не надевайте украшений (кольца, часы, браслеты и т.д.). Данные предметы могут зацепиться за сетку.
- Проверяйте оборудование на признаки коррозии (ржавчина, точечная коррозия, скалывание). При необходимости нанесите на поверхность конструкции эмалевую краску. В случае, если ржавчина разъела сталь, следует незамедлительно заменить опорную стойку.
- Перед каждым использованием проверяйте устойчивость стойки, надежность крепежа, отсутствие изношенных деталей, признаки коррозии, устраните неполадки перед использованием.



СПЕЦИФИКАЦИЯ

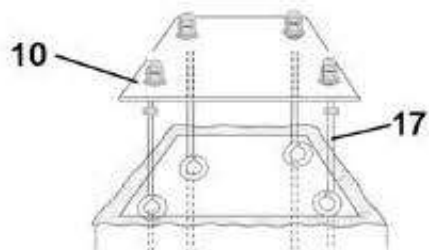
<u>№п/п</u>	<u>Кол-во</u>	<u>Наименование</u>	<u>№п/п</u>	<u>Кол-во</u>	<u>Наименование</u>
1	1	Опорная стойка	12	2	Болт М20х280мм
2	1	Баскетбольный щит	13	1	Болт М20х280мм
3	1	Баскетбольное кольцо	14	2	Болт М12х30мм
4	1	Сетка	15	1	Предохранительный болт
5	1	Нижняя опорная трубка	16	4	Болт М10х30мм
6	2	Верхняя опорная трубка	17	4	Анкерный болт
7	1	Винтовой домкрат	18	1	Болт М14х280мм
8	1	Регулировочная ручка	19	1	Болт М8х35мм
9	1	Кронштейн	20	2	Болт М12х180мм
10	1	Крепёжная пластина	21	1	Болт М12х100мм
11	1	Болт М20х280мм			



ШАГ 1А. Перед тем, как приступить к сборке основной конструкции, выберите место, где будет располагаться баскетбольная стойка, и выройте там яму площадью 50x50 см и глубиной 60 см.

Заполните яму бетоном, после чего установите крепежную пластину (10) и закрепите её с помощью анкерных болтов (17), как показано на рисунке.

Подождите 3 дня, чтобы бетон застыл.

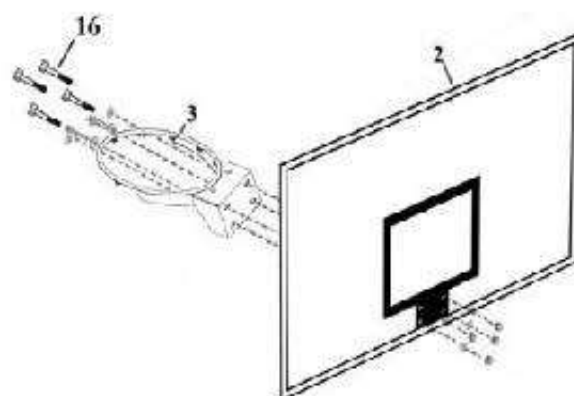


ШАГ 1Б. Зафиксируйте опорную стойку (1) на крепежной пластине (10).



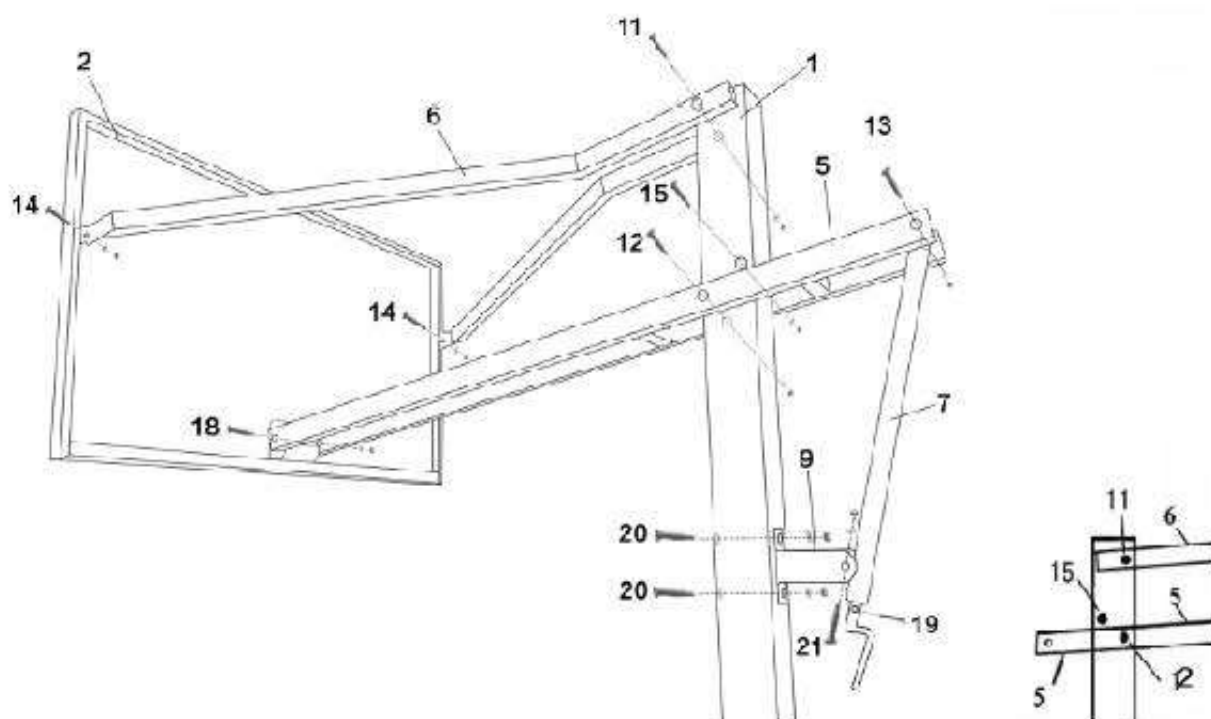
ШАГ 3. Прикрепите к баскетбольному щиту опорные трубки: нижнюю трубку закрепите с помощью болта M14x280 мм (18), а верхнюю трубку – с помощью двух болтов M12x30 мм (14).

ШАГ 2. Прикрепите баскетбольную корзину (3) к щиту (2) с помощью болтов M10x30 мм (16).



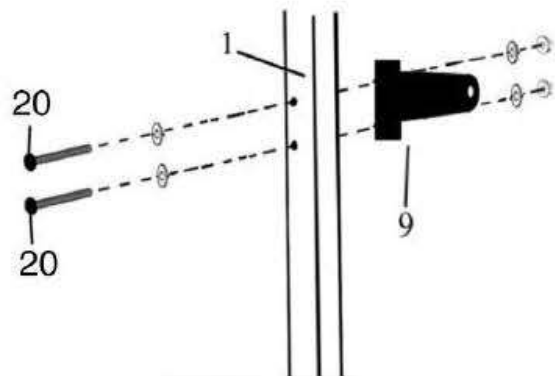
ШАГ 4. Прикрепите второй конец опорных трубок (5 и 6) к стойке (1) с помощью болтов M20x280 мм (11 и 12).

Установите в опорную стойку (1) предохранительный болт (15). Обратите внимание, болт должен быть установлен в отверстие, расположенное выше нижней опорной трубки. Предохранительный болт необходим для поддержания нижней опорной трубки на самой низкой высотной отметке.

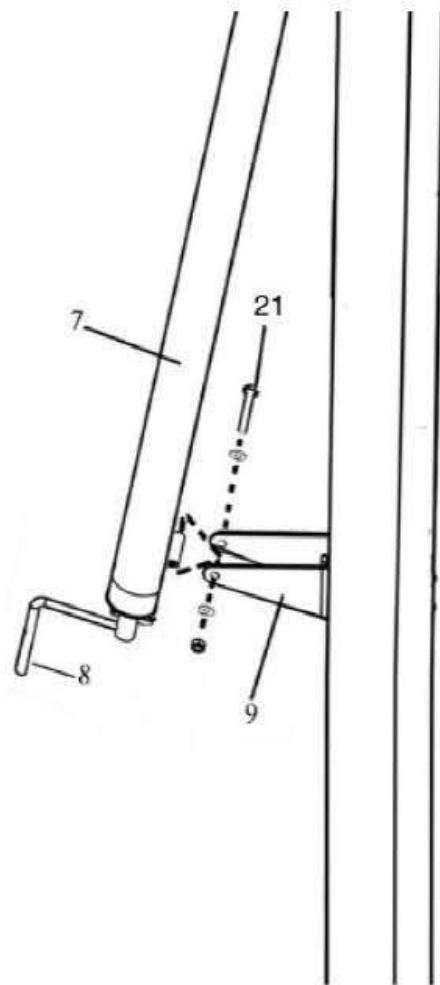


ШАГ 5. Закрепите кронштейн (9) по центру опорной стойки (1), используя болты M12x180 мм (20).

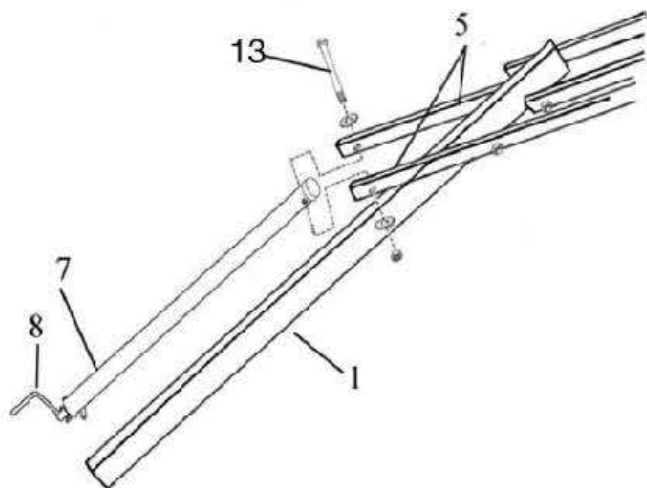
Обратите внимание, чтобы кронштейн (9) был закреплён с задней стороны стойки (1) – это необходимо для дальнейшей сборки конструкции.



ШАГ 6. Подсоедините винтовой домкрат (7) к кронштейну (9), закрепите полученную конструкцию с помощью болта M12x100 мм (21), как показано на рисунке.



ШАГ 7. Прикрепите винтовой домкрат (7) к нижней опорной трубке (5) с помощью болта M20x280 мм (13).



ШАГ 8. Наденьте сетку (4) на баскетбольную корзину (3).

