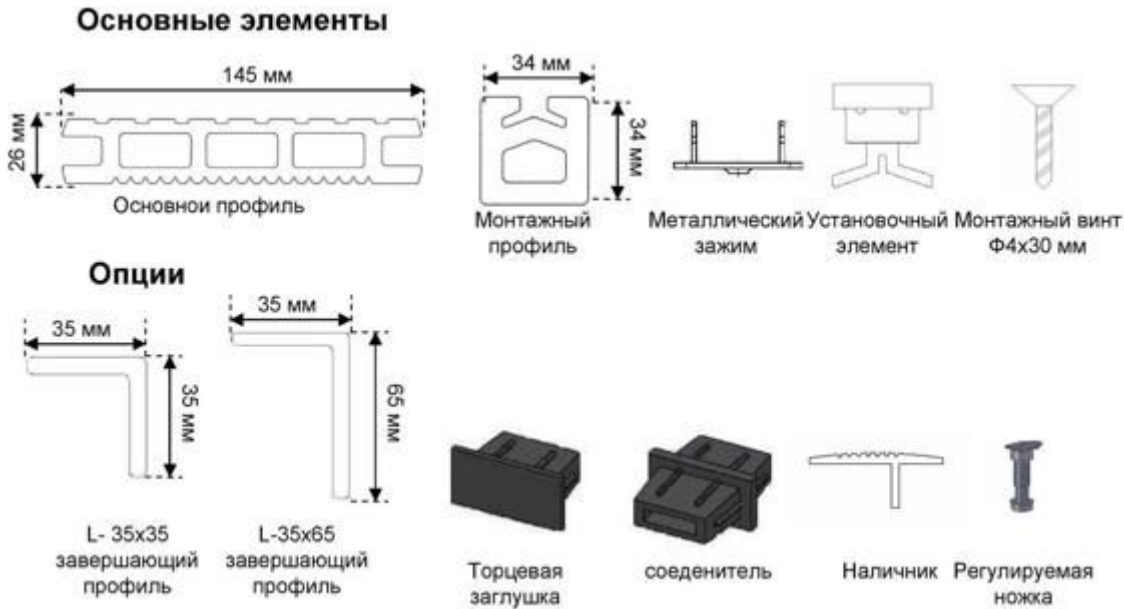


Укладка террасной доски ДПК DARVOLEX



Необходимые инструменты для укладки террасной доски **Darvolex**:

Болгарка, электрический лобзик, шуруповерт, перфоратор, уровень, резиновый молоток, силикон.

Установка монтажного профиля и установочного элемента

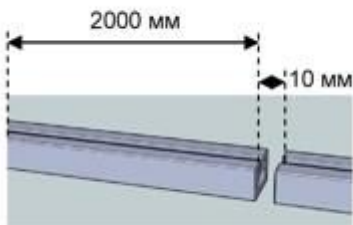


Рис. 1

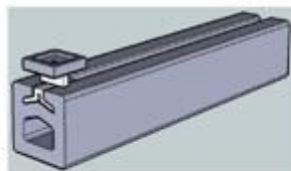


Рис. 2

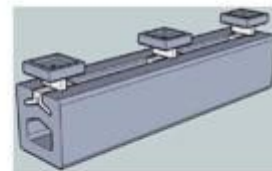


Рис. 3

Для установки монтажного профиля необходимо твердое основание (лучше бетон), который предварительно выравнивается. Основание

должно имеет уклон 1-2% для свободного стока воды.

Профили устанавливаются параллельно друг другу и параллельно с наклоном площадки. Максимальное расстояние между профелями - 300мм. Максимальная длина одного профиля не должна превышать 2000 мм. Расстояние между двумя профилями, уложенными последовательно должно быть не менее 10 мм. Эти требования необходимо выполнять для лучшей вентиляции настила и компенсации линейных расширений (**рис 1**).

После установки, торцы каждого профиля должны быть герметично замазаны силиконом, чтобы избежать проникновения воды внутрь.

Установочный элемент вдевается в каналы установочного монтажного профиля по схеме, показанной на (**рис. 2**) и (**рис. 3**).

Монтаж основного профиля

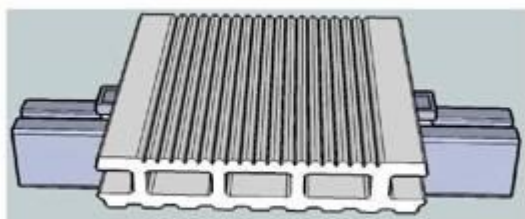


Рис. 4

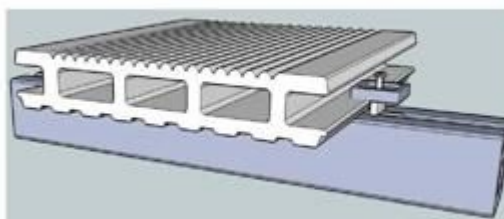


Рис. 5

Укладка террасной доски (основного профиля) осуществляется перпендикулярно монтажному профилю, а затем зажимается установочными элементами, предварительно вдетыми в монтажный профиль (**рис. 4**). Далее каждый установочный элемент фиксируется монтажным винтом, который укрепляет конструкцию (**рис. 5**).

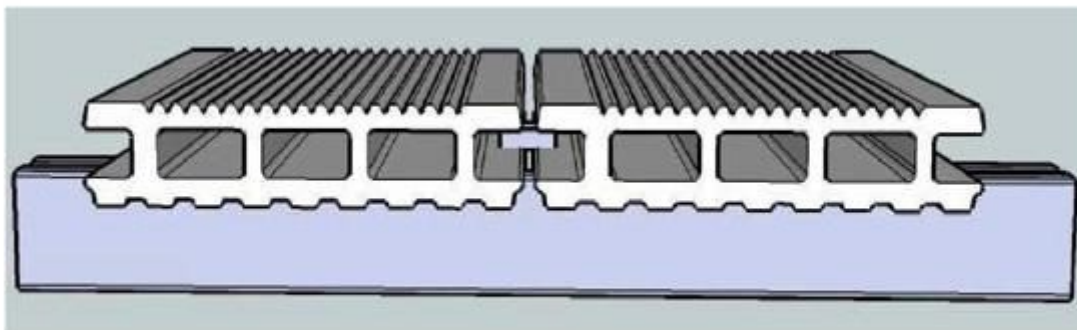


Рис. 6

Второй основной профиль ставится параллельно к первому профилю и прижимается так, чтобы его нижняя часть попала под установочный элемент (**рис. 6**). Процедура повторяется для каждого последующего основного профиля.

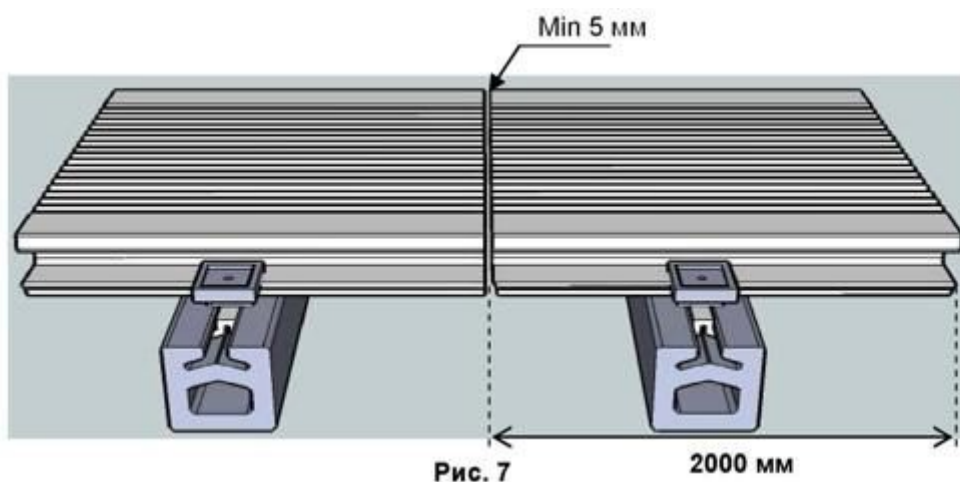
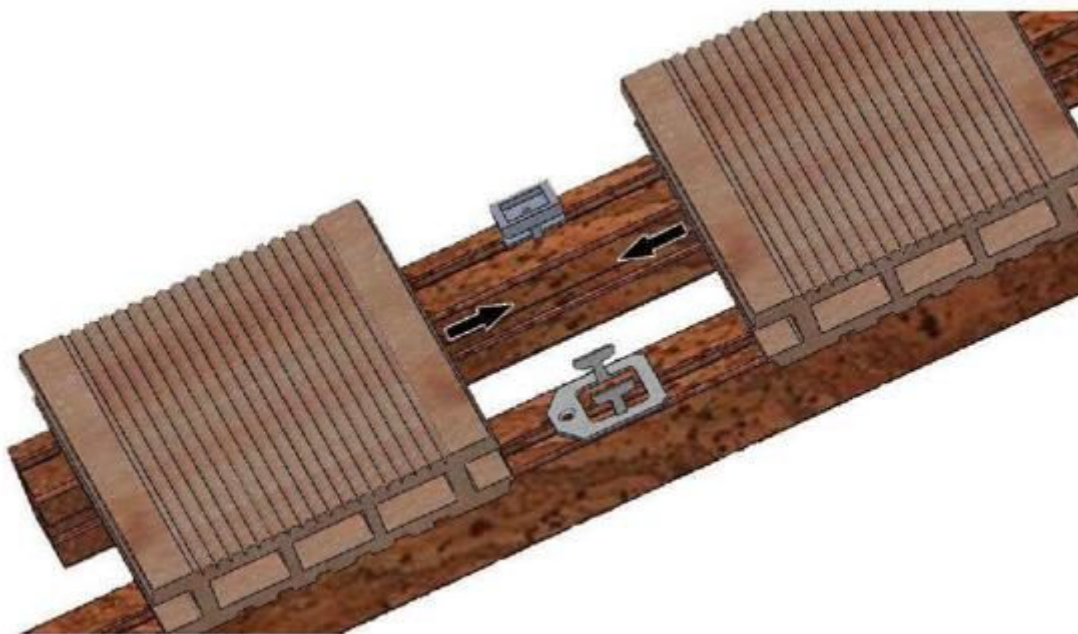


Рис. 7

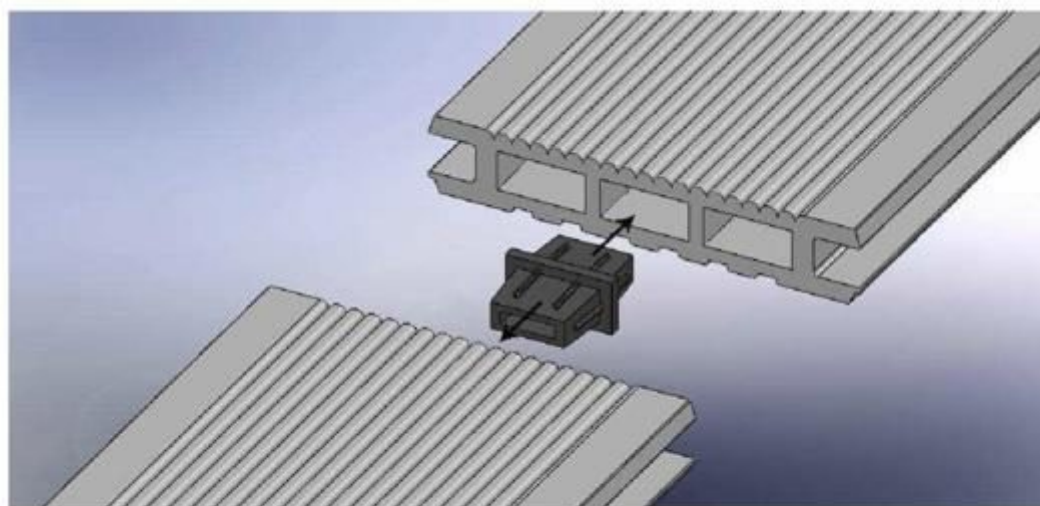
2000 мм

Между краями каждого основного профиля и начала следующего профиля во время **укладки террасной доски** (в длину), необходимо оставить расстояние не менее 5-7 мм, в целях компенсации линейного расширения материала. Рекомендуемая максимальная длина террасной доски (основного профиля) не должна превышать 2000 мм (**рис. 7**).

**Рис. 8**

На концах каждого основного профиля должен быть не пластиковый установочный элемент, а металлический зажим (**рис. 8**).

Завершение укладки террасной доски

**Рис. 9**

При *укладке террасной доски Darvolex*, в местах соединения двух соседних (идущих параллельно) основных профилей используется соединитель, который во-первых делает конструкцию неподвижной,

и не позволяет двум последовательным основным профилям смещаться в разных направлениях, а во-вторых, придает большую жесткость всему террасному настилу **(рис. 9)**.

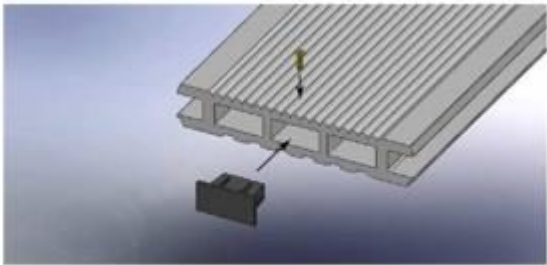


Рис. 10

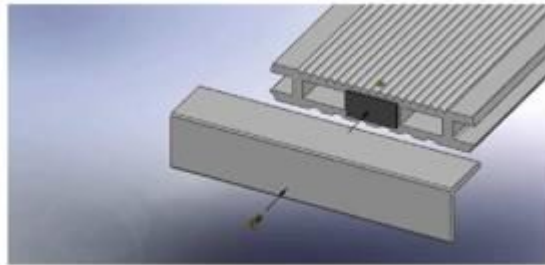


Рис. 11

Для декорирования торца террасной доски используются: торцевая заглушка, завершающий профиль (35*35*65) и крепежные винты. Торцевая заглушка вставляется в одно из углублений основного профиля и фиксируется монтажным винтами **(рис. 10)**. Затем монтируется завершающий профиль, который фиксируется монтажным винтом в торцевую заглушку **(рис. 11)**.

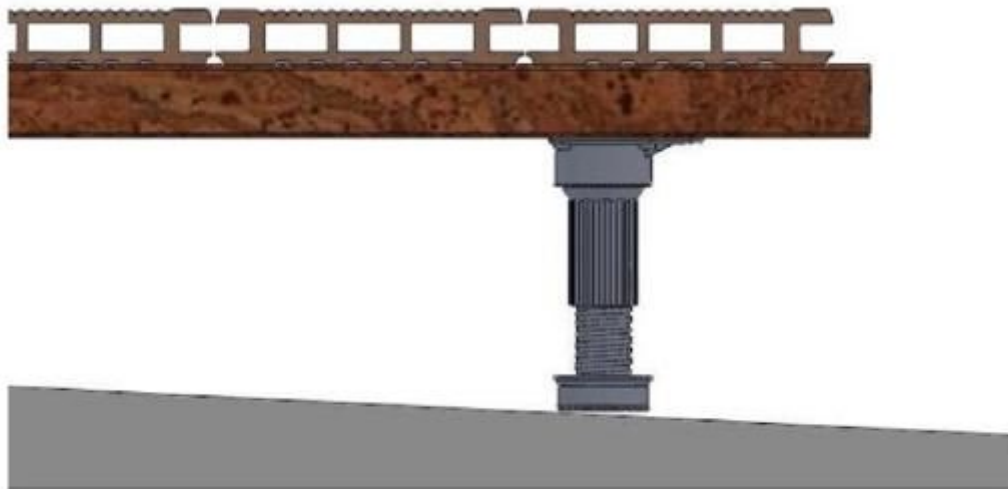


Рис. 12

При высоком наклоне основания, или при больших перепадах основания выравнивание террасного настила достигается с помощью регулируемой ножки по схеме показанной на **(рис. 12)**.



Рис. 13

При наличии перехода между террасным настилом DARVOLEX и другим типом покрытия (как то: плитка, трава, бордюры и т.д), рекомендуется использовать декоративный наличник, который скрывает переход, и в то же время фиксирует необходимое соединение между террасным настилом и другим типом покрытия **(рис. 13)**.

Нормы расхода для стандартной установки террасной доски в расчете на 1 кв.м.:

- Основной профиль - 6.67 метра погонных- Монтажный профиль - 3.34 метра погонных- Монтажный зажим - 23 штуки- Монтажный винт - 23 штуки