

Стационарная баскетбольная стойка

Инструкция по эксплуатации

DFC ING72G



ИНСТРУКЦИЯ ПО ТЕХНИКЕ БЕЗОПАСНОСТИ



Владелец данного снаряда должен убедиться, что все игроки знают и соблюдают эти правила безопасности. Не приступайте к сборке снаряда, не ознакомившись с данной инструкцией. В общем коробе найдите все части и дополнительные инструкции. Перед началом сборки ознакомьтесь с инструкцией и определите все части, пользуясь идентификатором и списком запасных частей. Правильная и полная сборка, а также надлежащее использование и обслуживание крайне важны для хорошего функционирования конструкции и сокращения риска травм и происшествий.

- соблюдайте осторожность при использовании лестницы во время сборки;
- читайте инструкцию человека-резолюции для этой операции;
- регулярно проверяйте состояние на предмет протечек. Небольшие протечки могут привести к неоправданному износу конструкции;
- тщательно устанавливайте секции столба, иначе это может привести к их отсоединению во время игры или транспортировки;
- неблагоприятный климат, коррозии и неправильное использование могут повредить конструкцию;
- максимальная рабочая высота – 1,98 м до основания цоля;
- данное оборудование предназначено для домашнего использования, не для соревнований;
- ознакомьтесь с предупреждениями этикетки;
- срок службы вашей баскетбольной стойки зависит от многих факторов: климат, размещение стойки, подверженность воздействию коррозионных материалов, таких как кислотные гербициды, соль;
- высота настраивается под размер роста игроков.



ВНИМАНИЕ

Ознакомьтесь с мерами безопасности, перечисленными здесь, перед использованием. Их несоблюдение может привести к серьезным травмам и повреждению оборудования.

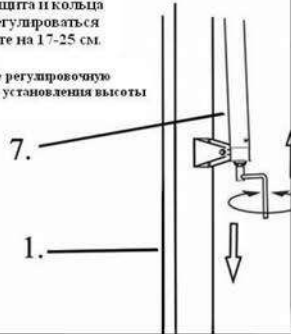
Владелец данного снаряда должен убедиться, что все игроки знают и соблюдают эти правила для безопасной эксплуатации конструкции.

- не вставьте на кольца и другие части конструкции, включая штырь, опоры или сетку;
- во время игры, особенно при забрасывании мяча в сетку держитесь подальше от цоля, кольца или сетки; возможны серьезные травмы;
- после завершения сборки полностью закройте конструкцию водой или неском. Никогда не оставляйте ее в вертикальном положении без тяжести в основании во избежание ее падения;
- при регулировке высоты или передвижении берегите руки;
- не позволяйте детям передвигать и регулировать конструкцию;
- во время игры не носите тяжелые украшения, кольца, часы, оверзеры во избежание их попадания в сетку;
- поверхность над основанием должна быть ровной, без гравия и других острых предметов, которые могут вызвать повреждения и падение конструкции;
- не допускайте контакт основания столба с органическими материалами. Трава, мусор и т.д. могут вызвать коррозию и изнашивание системы;
- проверяйте конструкцию стойки на предмет коррозии, растрескивания, неравномерности и отслаивания красочного слоя и замените слои эмалей. Если растрескается где-либо прокладка и стальную конструкцию, немедленно замените стойку;
- перед каждым использованием проверьте конструкцию на предмет загроможденности ее основания, слабости или чрезмерной затененности крепежной, признаков коррозии и устранийте их.

РЕГУЛИРОВКА ВЫСОТЫ

Высота цоля и кольца могут регулироваться по высоте на 17-25 см.

Вращайте регулировочную ручку для установления высоты цоля.

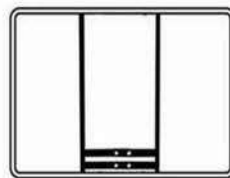


ПЕРЕЧЕНЬ ДЕТАЛЕЙ

Поз.	Кол-во	Наименование	Поз.	Кол-во	Наименование
1	1	Главная стойка	10	2	Стержень, М20 х 350 мм
2	1	Щит	11	2	Болт, М20 х 250 мм
3	1	Кольцо	12	2	Болт, М12 х 150 мм
4	1	Сетка	13	1	Болт, М12 х 100 мм
5	1	Нижняя крепежная балка	14	4	Болт, М10 х 55 мм
6	1	Верхняя крепежная балка	15	2	Болт, М20 х 220 мм
7	1	Регулятор высоты	16	4	Болт, М10 х 30 мм
8	1	Регулировочная ручка	17	1	Пластина
9	1	Скоба			



1.



2.



3.



4



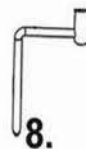
5



6



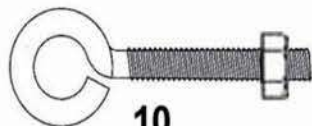
7.



8.



9.



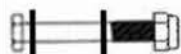
10



11



12



13



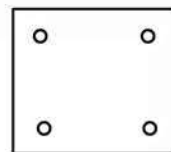
14



15



16



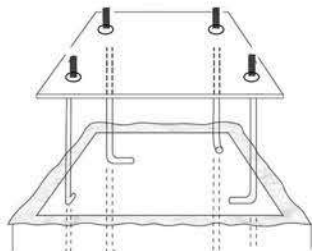
17

1 ШАГ А: Выкопайте яму 50x50 см глубиной 50см.

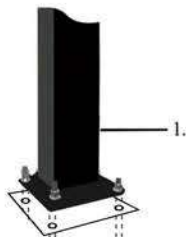
Перед заливкой бетона сделайте опалубку, чтобы верхняя часть бетонной подушки оставалась квадратной и ровной.

Заполните яму бетоном до игровой поверхности и установите собранный анкер болт и пластину в бетон, как показано на рисунке.

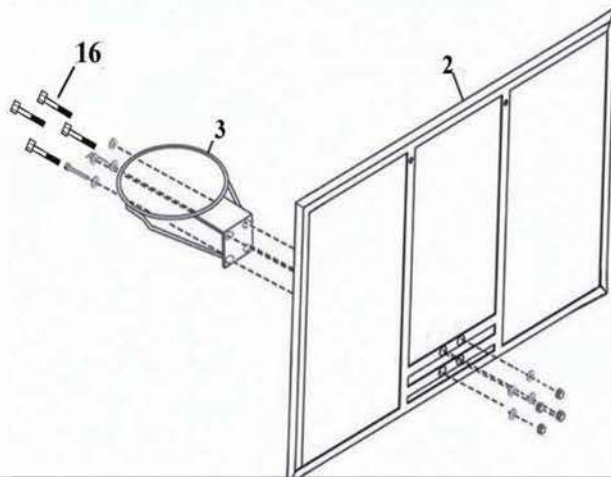
Подождите 3 дня, чтобы бетон затвердел, прежде чем приступить.



ШАГ В: Прикрепите нижнюю стойку к пластине, как показано на рисунке.



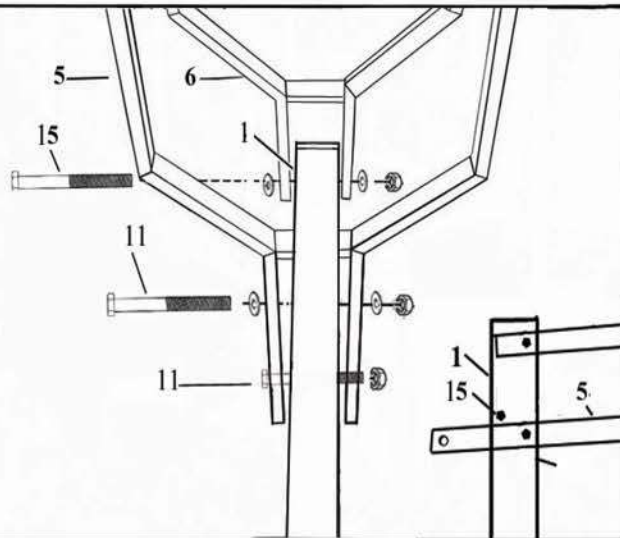
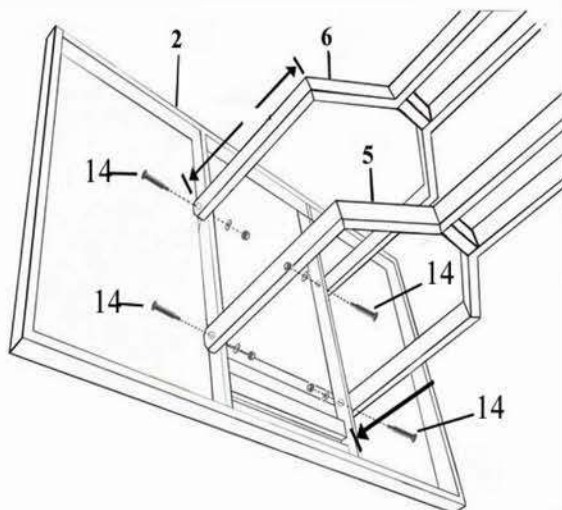
2 Скрепите шит (2) и кольцо (3) болтом (16), как показано на рисунке.



4 1. Прикрепите нижнюю крепежную (5) и верхнюю крепежную (6) балки к главной стойке (1) с помощью болтов (11) и (15), как показано на рисунке.

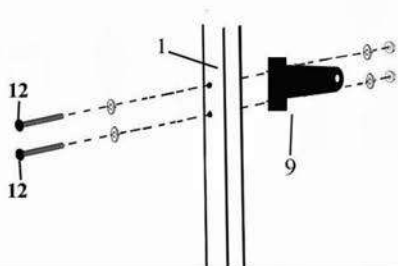
2. Установите другой болт (15) на главной стойке выше нижней крепежной балки (5), как показано на рисунке, что необходимо для удержания нижней крепежной балки (5) в ее самой нижней позиции.

3. Зафиксируйте нижнюю крепежную балку (5) и верхнюю крепежную балку (6) на шите (2) с помощью 4-х болтов, как показано на рисунке.

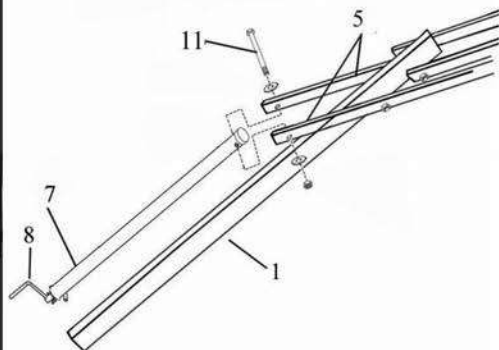


- 5.** Совместите скобу (9) с центральными отверстиями стойки (1) и закрепите болтом (12), как показано на рисунке.

Убедитесь, что скоба (9) находится с задней стороны главной стойки (1) для последующей сборки.

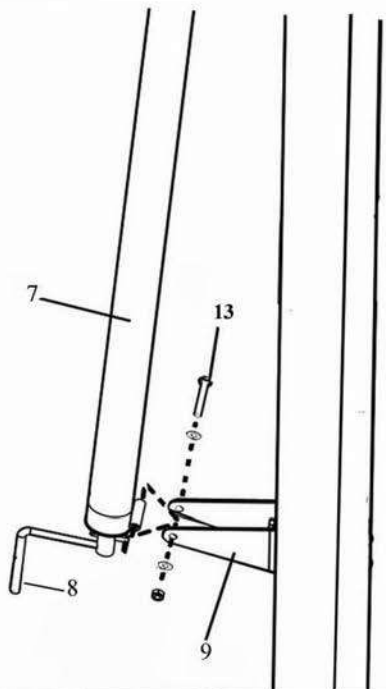


- 7.** Подсоедините регулятор высоты (7) к нижней крепежной базе (5) с помощью болта (11), как показано на рисунке.



- 9.** В завершение установите полностью собранную баскетбольную конструкцию на стержни (10), затяните все гайки на болтах.

- 6.** Закрепите регулятор высоты (7) в скобе (9) с помощью болта (13).



- 8.** Закрепите сетку (4)

