

Стационарная баскетбольная стойка

Инструкция по эксплуатации

Артикул:

ING50A
ING56A



ИНСТРУКЦИЯ ПО ТЕХНИКЕ БЕЗОПАСНОСТИ

Для безопасной эксплуатации стойки все пользователи стойки должны изучить данную инструкцию. Для обеспечения безопасности собирайте данную стойку только по инструкции. Осмотрите коробку и все упаковочные материалы на наличие деталей и/или дополнительных инструкций. Перед началом сборки прочтите инструкции и проверьте комплектность по идентификатору крепежа и списку составных частей, приведенным в данном документе. Для нормального функционирования изделия и снижения риска получения травмы, важно правильно и полностью собрать стойку. Высока вероятность получения серьезных травм при неправильной установке и эксплуатации.

- Крайне осторожно используйте лестницу во время сборки.
- Рекомендуется двое (2) взрослых людей для сборки.
- Погодные явления, коррозия или неправильное использование могут привести к поломке стойки.
- Минимально допустимая высота до нижнего края щита составляет 1,98м.
- Данная конструкция предназначена только для домашнего использования, а не для соревнований.
- Ознакомьтесь с предупредительными надписями на стойке.
- Срок службы баскетбольной стойки зависит от многих факторов: погодных и климатических явлений, размещения и расположения стойки, воздействия агрессивных веществ, таких как пестициды, гербициды или соли.
- Для регулировки высоты рекомендуется помощь взрослого человека.



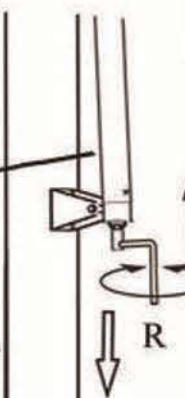
Перед использованием, ознакомьтесь с инструкцией по безопасности, указанными ниже. Несоблюдение данных рекомендаций может привести к серьезным травмам и повреждениям.

Владелец должен быть уверен, что другие пользователи знают и следуют данным правилам для безопасного использования стойки. Не висите на кольце или любой другой части стойки, включая баскетбольный щит или сетку. Во время игры, особенно при исполнении слэм-данк, будьте осторожны, иначе можно получить серьезную травму при столкновении с баскетбольным щитом, кольцом или сеткой. Во время регулировки высоты или перемещения стойки не касайтесь руками и пальцами подвижных частей. Не позволяйте детям двигать стойку или регулировать высоту. Во время игры не надевайте украшений (кольца, часы, браслеты и т.д.). Данные предметы могут зацепиться за сетку. Проверьте оборудование на признаки коррозии (ржавчина, точечная коррозия, скалывание). При необходимости наносите эмалевую краску на поверхность конструкции. В случае, если ржавчина разъела сталь, следует незамедлительно заменить опорную стойку. Перед каждым использованием проверяйте устойчивость стойки, надежность крепежа, отсутствие изношенных деталей, признаки коррозии, и устраните неполадки перед использованием.

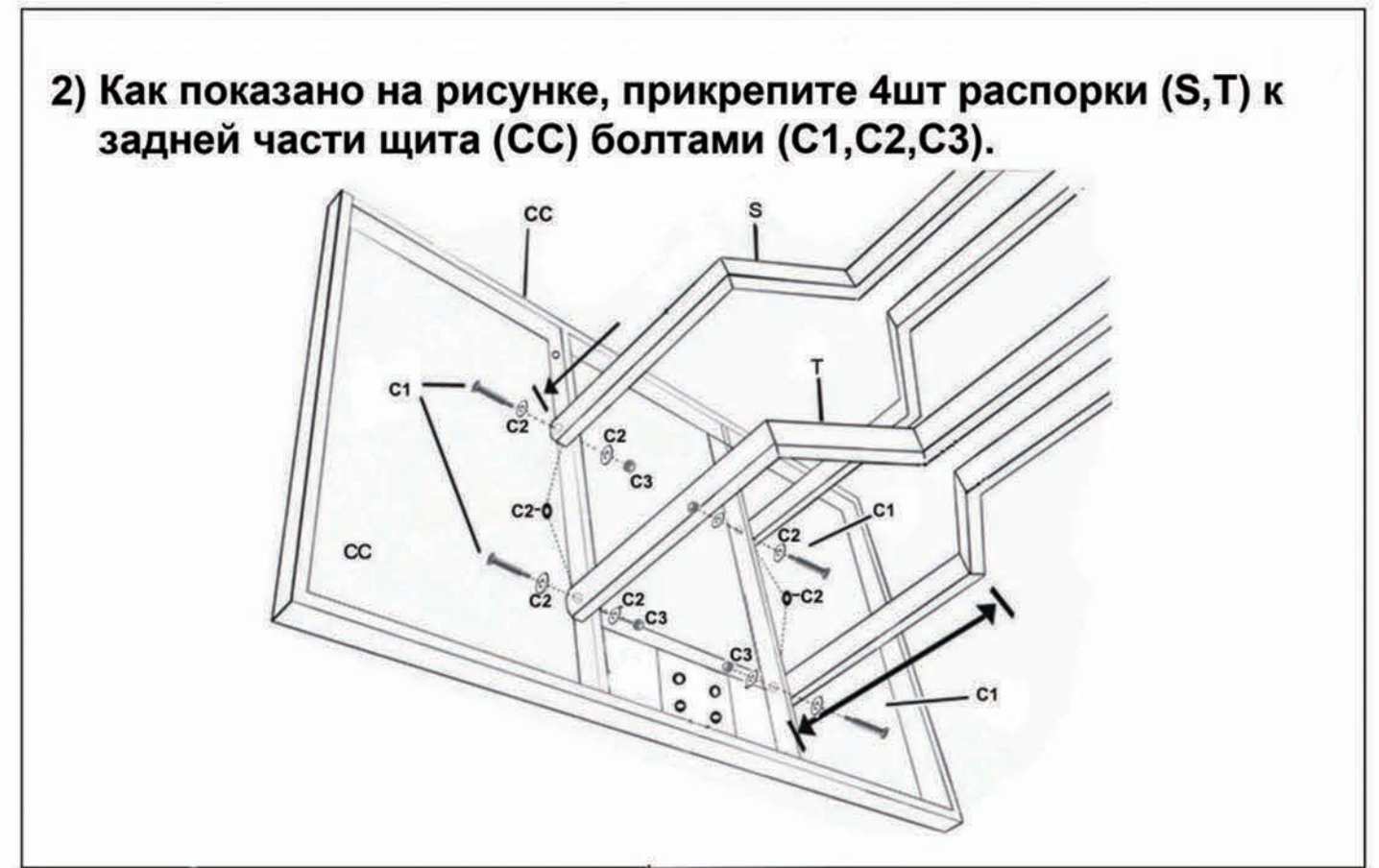
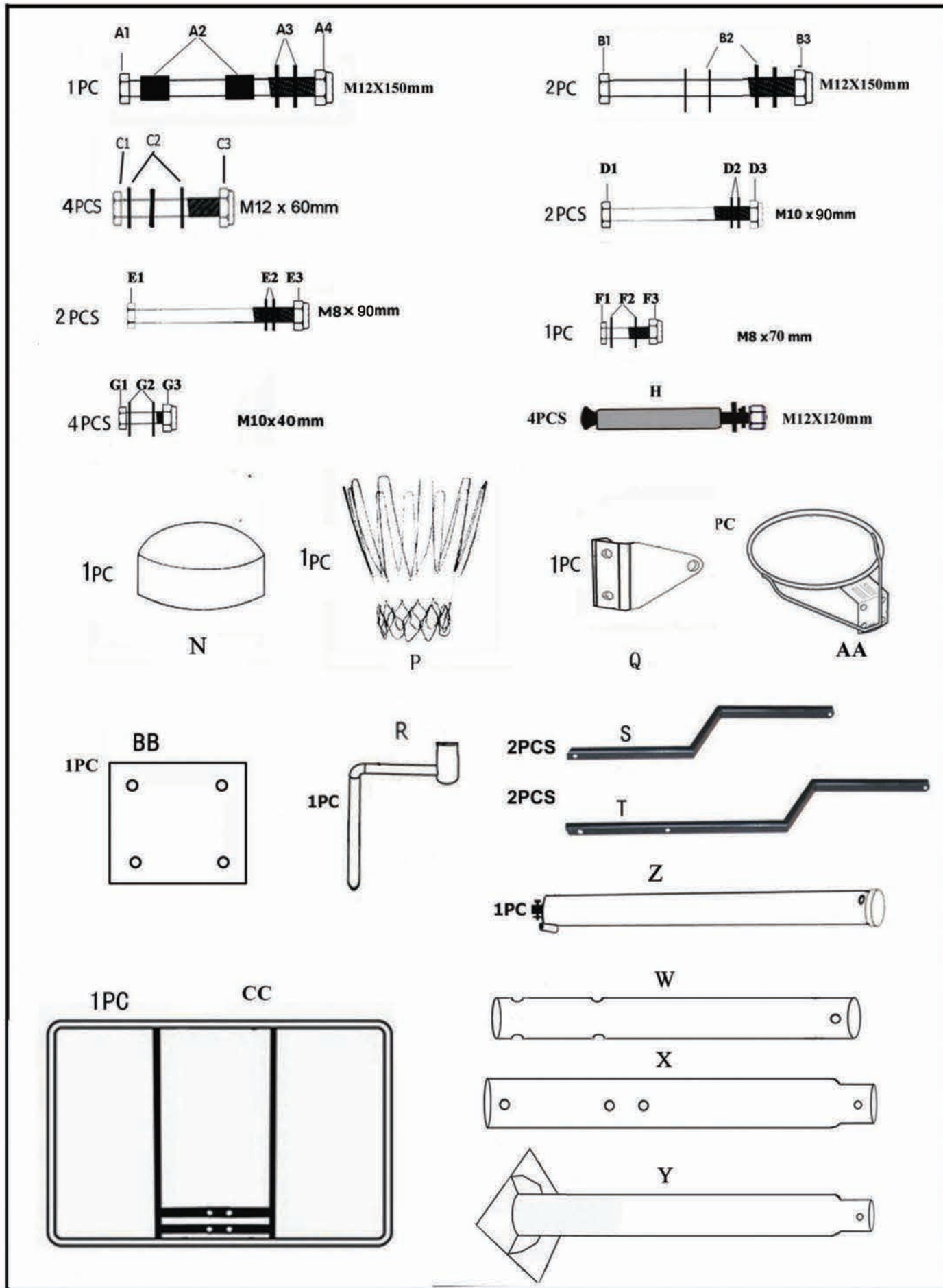
РЕГУЛИРОВКА ВЫСОТЫ

Регулировка высоты щита и кольца варьируется от 2,35 до 3,05 м. Поверните ручку регулятора высоты для увеличения или уменьшения высоты щита.

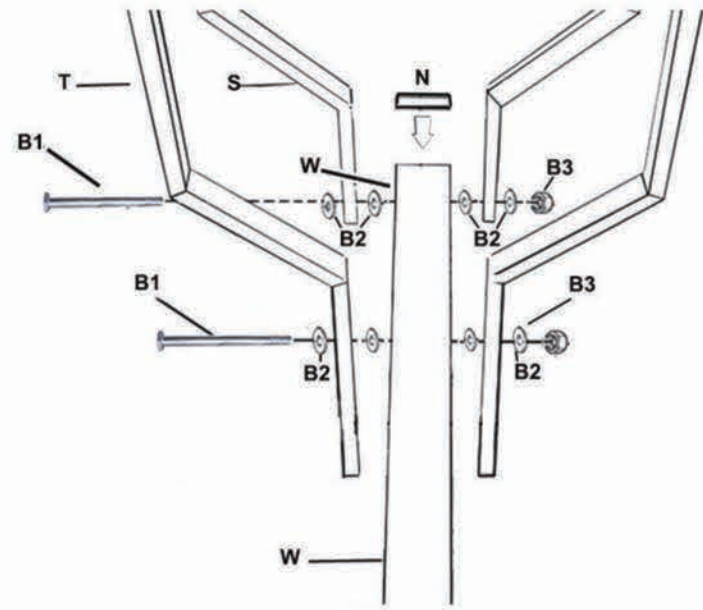
X



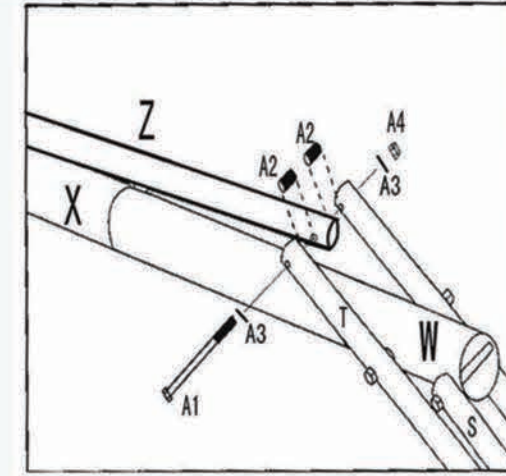
Деталь №	Описание	Кол-во	Примечание
A1,A2,A3,A4	M12X150mm	1	Соединяет (T) и (Z)
B1,B2,B3	M12X150mm	2	Соединяет (S,T) и (W)
C1,C2,C3,C4,C5	M12X 60mm	4	Соединяет (CC) и (S,T)
D1,D2,D3	M10X90 mm	2	Соединяет (W), (X) и (Y)
E1,E2,E3	M8X90 mm	2	Соединяет (Q) и (X)
F1,F2,F3	M8X70mm	1	Соединяет (Q) и (Z)
G1,G2,G3	M10X40mm	4	Соединяет (AA) и (CC)
H	M12X120mm	4	Анкерный болт
N	Заглушка	1	
P	Сетка	1	
Q	Скоба	1	
S	Распорка (кор.)	2	
T	Распорка (длин.)	2	
W	Верхняя секция	1	
X	Средняя секция	1	
Y	Нижняя секция	1	
AA	Кольцо	1	
CC	Щит	1	
Z	Регулятор	1	
BB	Пластина	1	
R	Ручка	1	



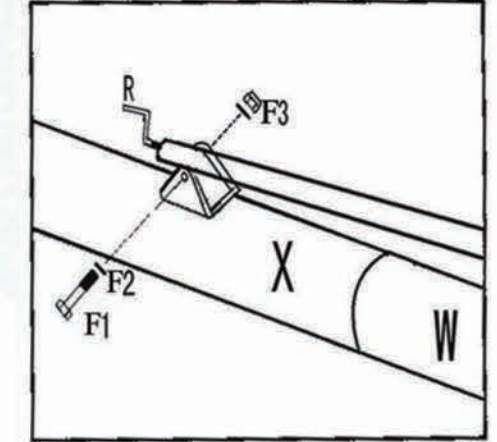
3) Как показано на рисунке, установите распорки (Т) и (S) на верхней секции (W) и закрепите их болтами (B1,B2,B3,B4).



5) Соедините регулировку (Z) и распорку (Т) болтами (A1,A2,A3,A4).

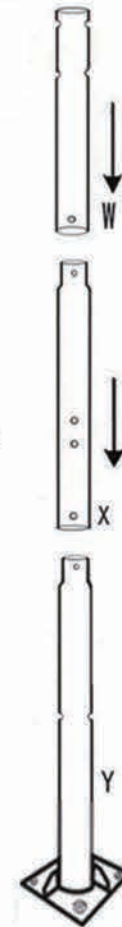
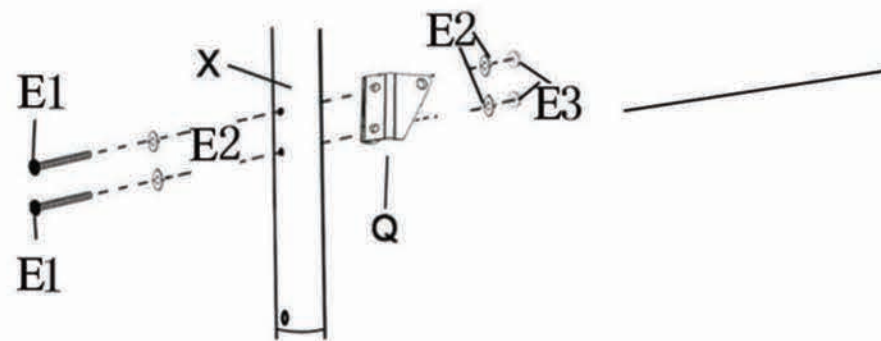


6) Как показано на рисунке ниже, закрепите конец внешней части регулировки (Z) на скобе (Q) болтам (F1,F2,F3).



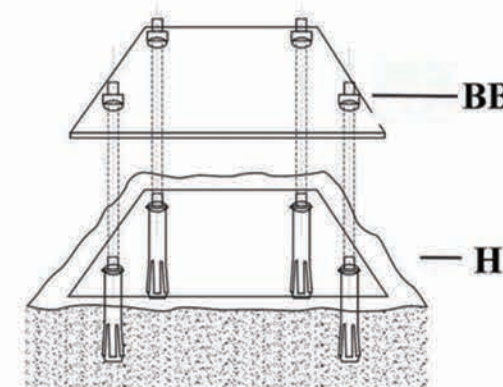
4) Как показано на рисунке справа, соедините секции (W), (X) и (Y) болтами (D1,D2,D3).

Для последующего удобства фиксации болтов, обратите внимание на расположение отверстий.



Как показано на рисунке выше, закрепите скобу (Q) на средней секции (X) болтами (E1,E2,E3).

Просверлите четыре отверстия в бетоне в соответствии с расстоянием отверстий пластины (BB), как показано. Данный шаг для последующей установки анкеров.



Установите полностью собранную баскетбольную стойку на пластину, закрепив 4 анкерными болтами (H), как показано.

