

РУКОВОДСТВО ПОЛЬЗОВАТЕЛЯ МОБИЛЬНАЯ БАСКЕТБОЛЬНАЯ СТОЙКА

Артикул: STAND54T



ВНИМАНИЕ:
неправильная установка или
качение на кольце может стать
причиной серьезной травмы
или смерти

Замечания для собирающих систему:

Все баскетбольные системы, включая эту, должны быть собраны и отбалансированы в соответствии с инструкцией. Несоблюдение следующих инструкции могут быть причиной серьезных травм. Прочтите все предупреждения и ярлыки перед сборкой. Рекомендуется контролировать детей, когда они используют этот продукт. Систему можно собирать только вдвоем.

Мы ценим ваш выбор одного из многих наших продуктов. Мы уверены, что вы испытаете огромное удовольствие от приобретения этого товара.

⚠ Перемещение баскетбольной системы ⚠

Владелец должен убедиться, что все игроки ознакомлены с правилами безопасности. Чтобы обеспечить безопасность, не пытайтесь собрать эту систему без тщательного изучения инструкции. Проверьте целостность коробки и снимите всю упаковку с деталей и/или дополнительных приспособлений. Перед началом сборки прочтите инструкции и найдите все детали и крепежи с помощью списка, указанного на листе "сборочные единицы". Надлежащая и полная сборка с постоянным контролем необходима для правильной работы и снижения риска несчастного случая или травмы.

Высока вероятность серьезной травмы, если система неправильно установлена, отрегулирована и некорректно используется.

- * Система должна перемещать как минимум тремя взрослыми способными поднимать соответствующий вес, дети не должны принимать участие в перемещении системы.
- * Встаньте лицом к системе и аккуратно наклоняйте систему, пока она не станет опираться на колеса.
- * Переместите систему в необходимое место и аккуратно опустите её.

⚠ ВНИМАНИЕ:

1. Запрещается висеть на кольце и залезать на стойку, это может повлечь за собой повреждение или материальный ущерб. По этим причинам не выполняйте заброс мяча сверху, поскольку установка не предназначена для такого использования. Не позволяйте детям залезать на баскетбольную установку.

2. Никогда не оставляйте собранную установку без утяжеления в отсеке основания.

3. Регулярно проверяйте основание на наличие утечек или откручивания крышки.

4. Надежно вставьте секции стойки. Не разрешается разделять секции стойки во время игры или во время транспортировки установки.

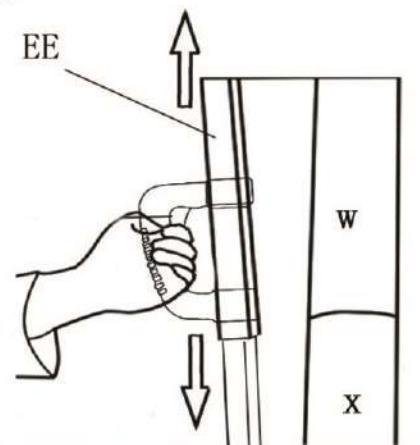
5. В дальнейшем проверяйте перед каждым использованием плотно ли затянуты все фитинги и крепеж.

6. Климат, коррозия или неправильное использование могут привести к поломке установки.

7. Установка не предназначена для детей младше трех

Регулировка высоты

Как показано на рис., переместите регулировочную ручку в положение EE, передвиньте вверх и вниз.



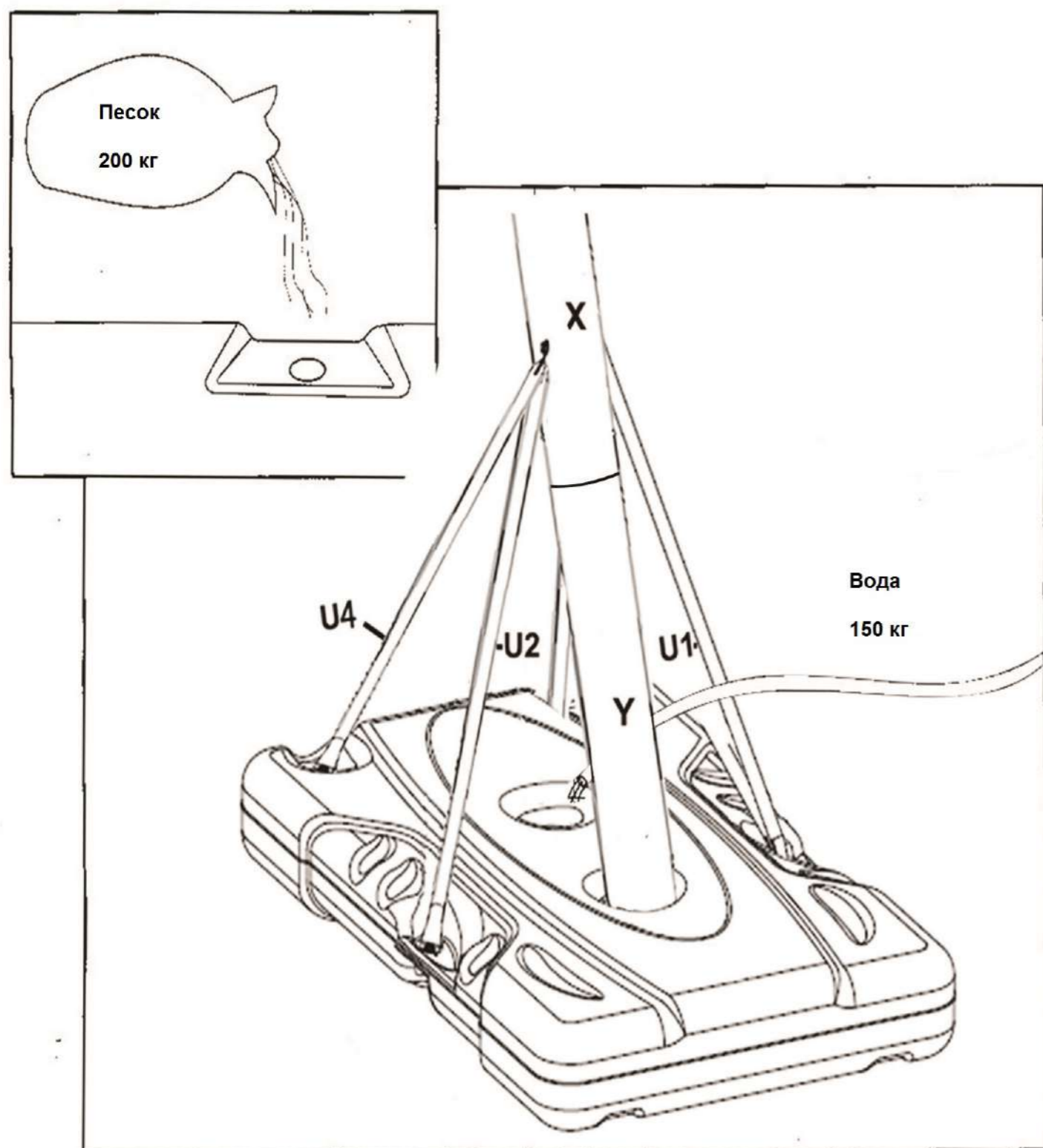
ПЕРЕМЕЩЕНИЕ

1. Отрегулируйте установку в самое низкое по высоте положение перед перемещением.

2. Убедитесь, что система опирается на колеса.

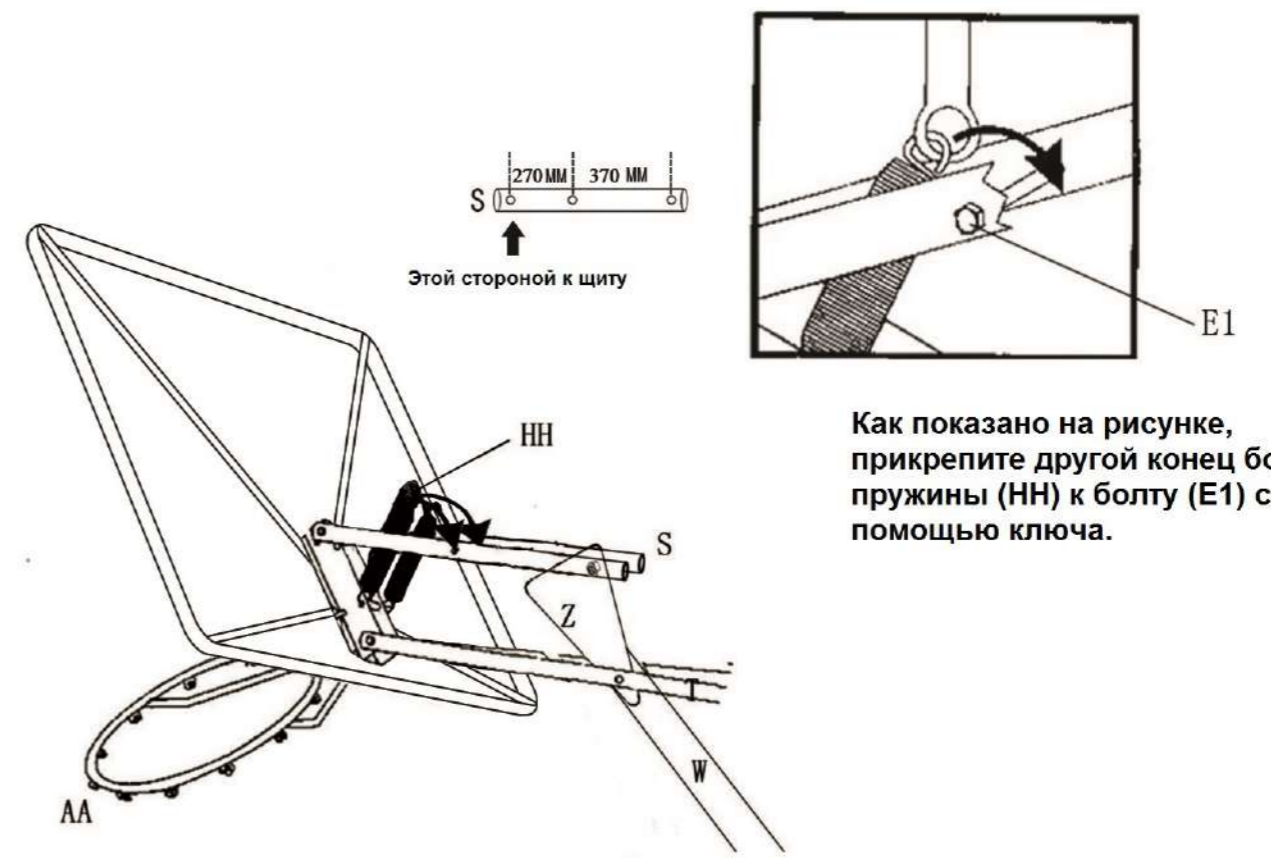
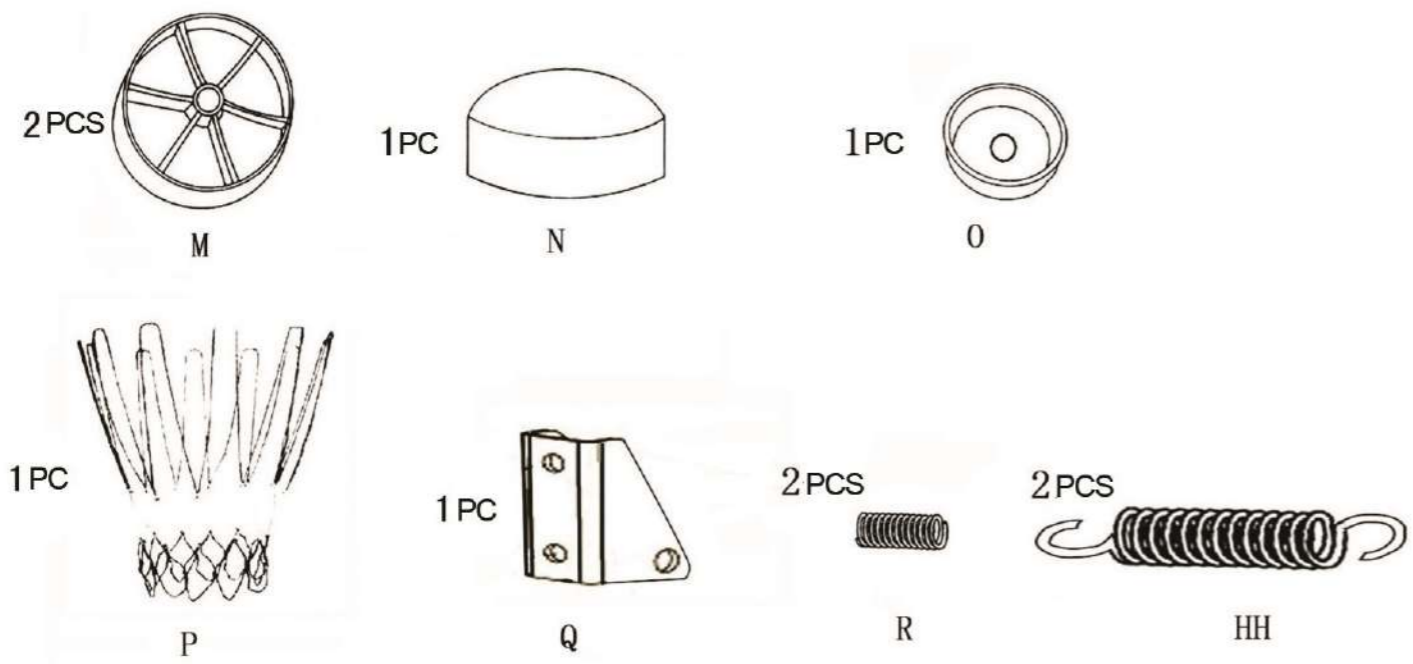
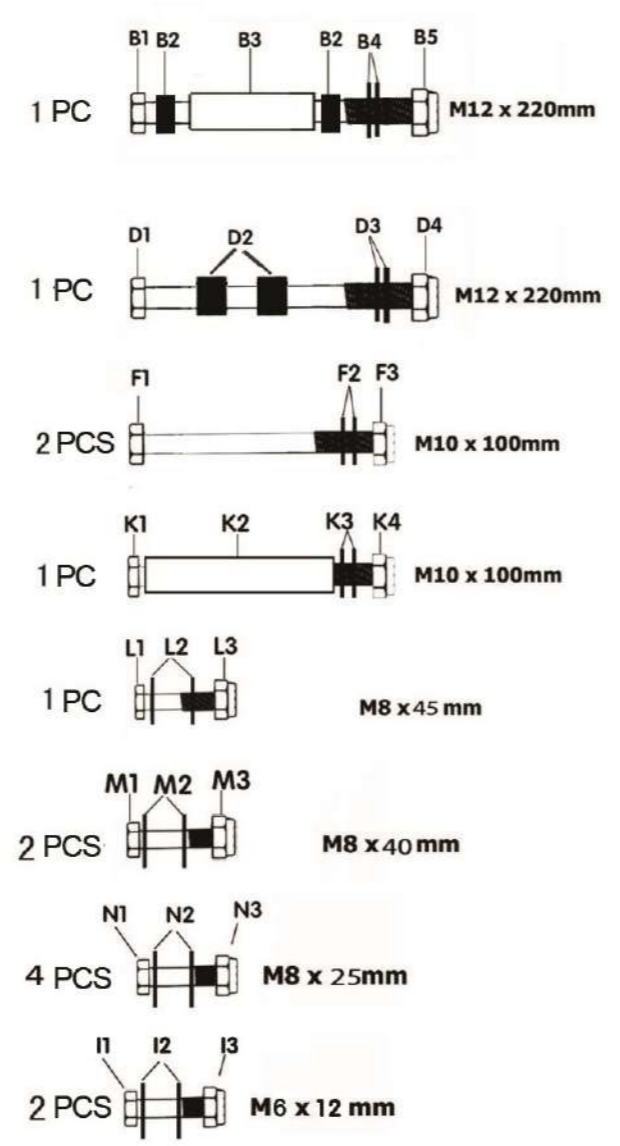
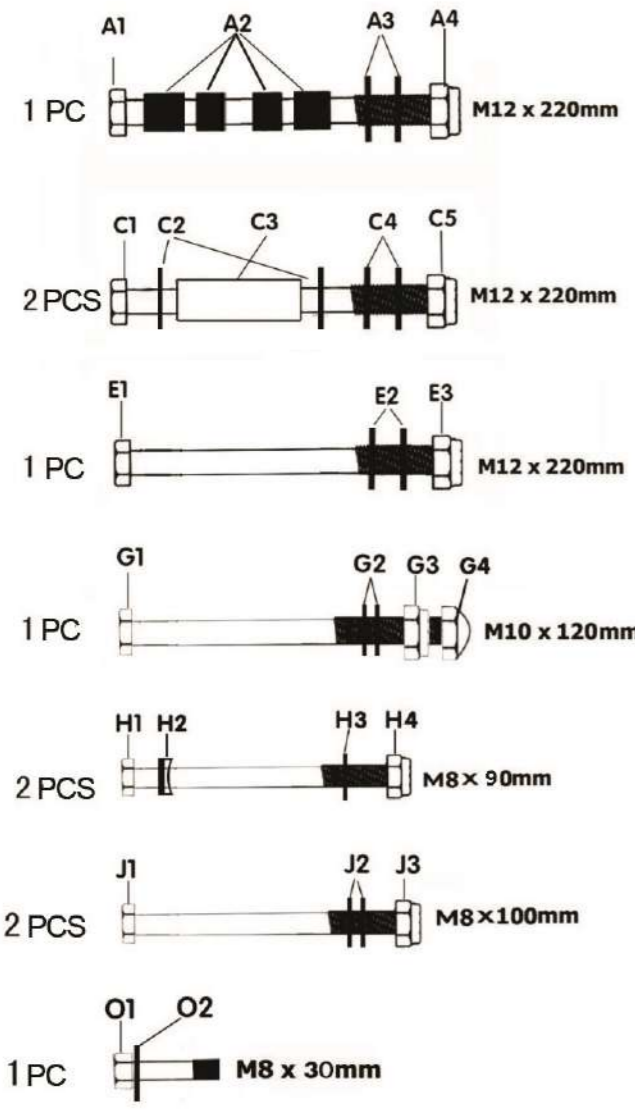
3. Переместите в нужное место, затем поднимите медленно систему в вертикальное положение.





По соображениям безопасности рекомендуем использовать песок вместо воды для заполнения емкости утяжелителя. Если образуется небольшая течь, вода сможет вытекать из резервуара и система может опрокинуться, что станет причиной травмы или смерти или повлечет за собой материальный ущерб. Располагайте основание только на гладкой поверхности, вдали от посторонних предметов, которые могут повредить основание.

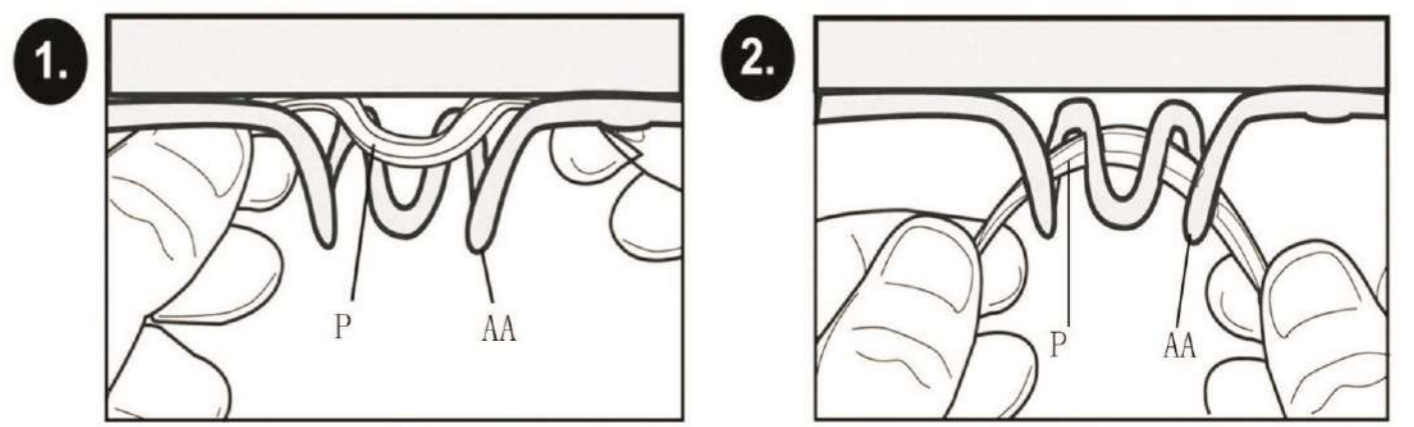
No	СПЕЦИФИКАЦИЯ	ШТ	ПОЯСНЕНИЕ
A1, A2, A3, A4	M12*220MM	1	Соединяет (Т) и (ЕЕ)
B1, B2, B3, B4, B5	M12*220MM	1	Соединяет (Z) и (S)
C1, C2, C3, C4, C5	M12*220MM	2	Соединяет (CC) и (S,T)
D1, D2, D3, D4	M12*220MM	1	Соединяет (Z) и (Т)
E1, E2, E3	M12*220MM	1	Соединяет (НН) и (S)
F1, F2, F3	M10*100MM	2	Соединяет (W), (X) и (Y)
G1, G2, G3, G4	M10*120MM	1	Соединяет (X) и (U1,U2,U3,U4)
H1, H2, H3, H4	M8* 90MM	2	Соединяет (AA), (CC) и (R)
J1, J2, J3	M8*100MM	2	Соединяет (Q) и (X)
K1-K4	M10*100MM	1	Соединяет (Z) и (W)
L1, L2, L3	M8*45MM	1	Соединяет (Q) и (FF)
M1, M2, M3	M8*40MM	2	Соединяет (AA) и (CC)
N1, N2, N3	M8*25MM	4	Соединяет (BB) и (U1,U2,U3,U4)
O1, O2	M8*30MM	1	Соединяет (BB) и (Y)
I1, I2, I3	M6*12MM	2	Соединяет (CC) и (QQ1,QQ2)
M	Колесо	2	
N	Верхняя накладка	1	
O	Крышка отсека для воды	1	
P	Сетка	1	
Q	Треугольный блок	1	
R	Малая пружина	2	
S	Короткая опора щита	2	
T	Длинная опора щита	2	
U	Опоры стоек (U1,U2,U3,U4)	4	
V	Ось колес	1	
W	Верхняя стойка	1	
X	Средняя стойка	1	
Y	Нижняя стойка	1	
Z	Стопорный фиксатор верхн.стойки	1	
AA	Кольцо	1	
BB	Основание	1	
CC	Щит	1	
DD	Защитные наконечники	1	
EE	Наружн. подъемный механизм	1	
FF	Внутр. подъемный механизм	1	
GG	Стопор колес	2	
HH	Большая пружина	2	
QQ	Фиксирующая пластина щита (QQ1, QQ2)	2	



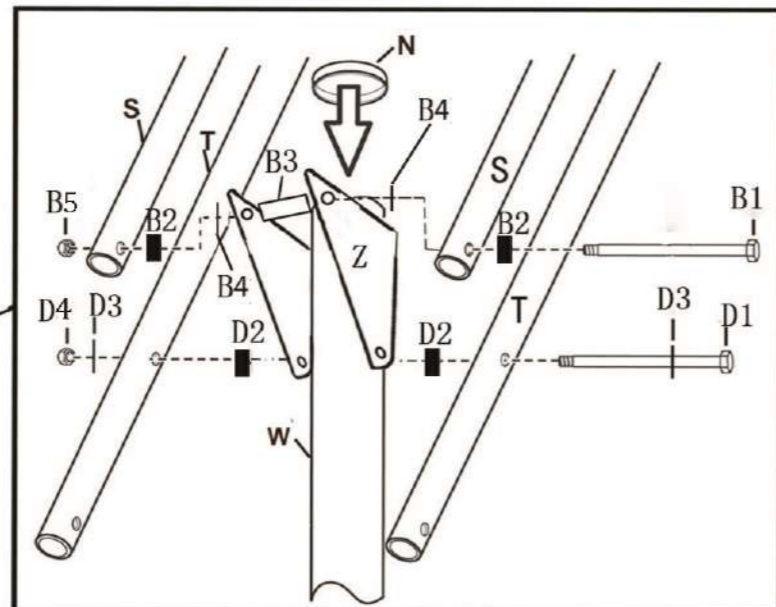
Как показано на рисунке, прикрепите другой конец большой пружины (HH) к болту (E1) с помощью ключа.

Как показано на рисунке, зацепите 2 большие пружины (HH) за отверстия фиксирующих пластин (QQ) на щите

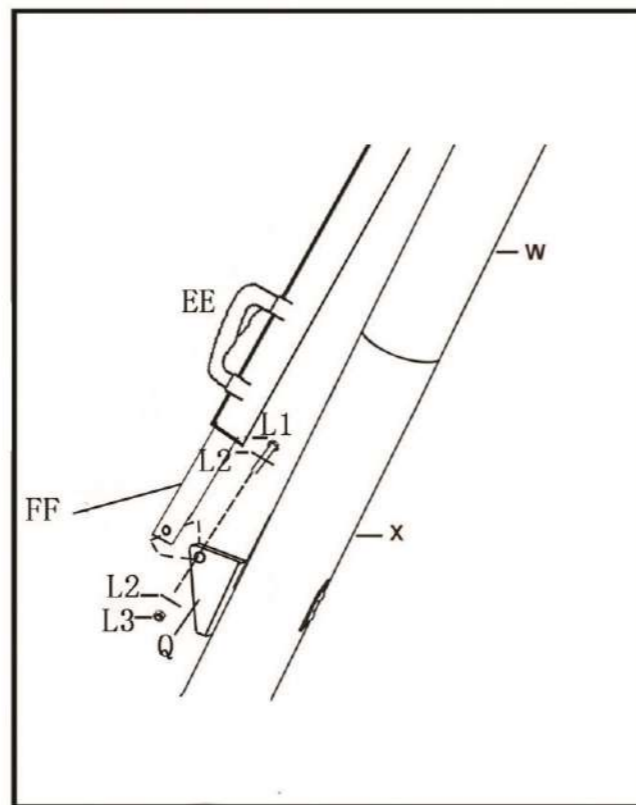
Как показано на рисунке, установить сетку (P) на кольцо (AA)



Как показано на рисунке слева, установите блок (Z) на верхнем конце верхней стойки (W) с помощью болта (K1,K2,K3,K4). Вкладыш (K2) должен крепиться сбоку верхней стойки с болтом (K1), чтобы предотвратить изгибание верхней стойки. НЕ затягивайте болт (K1), пока не закрепите фиксирующие опоры стойки (S,T).

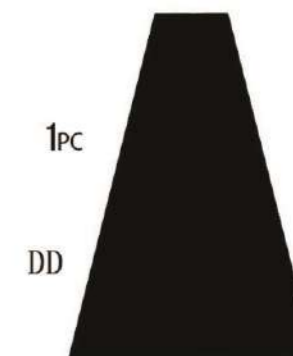
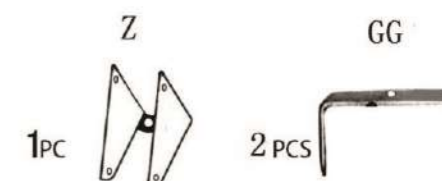
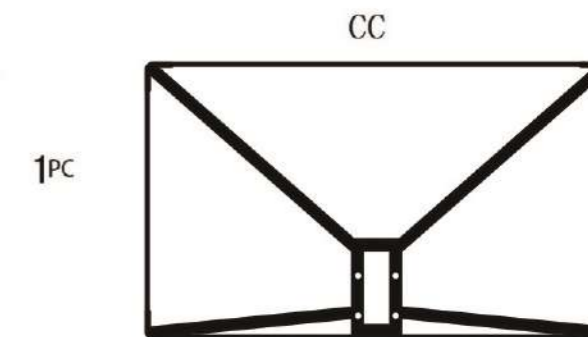
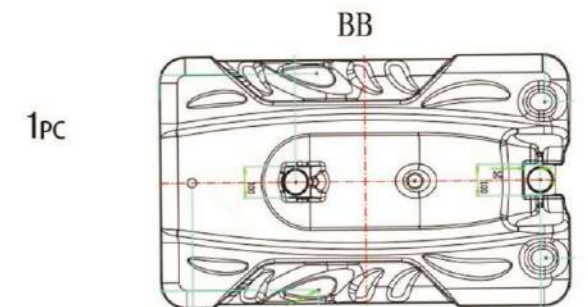
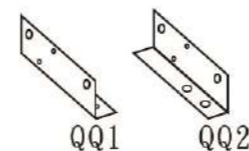
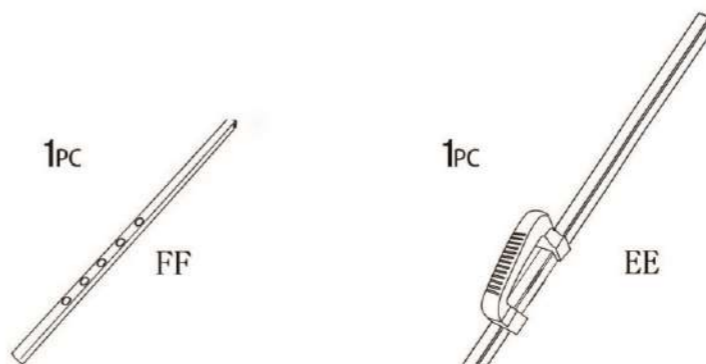
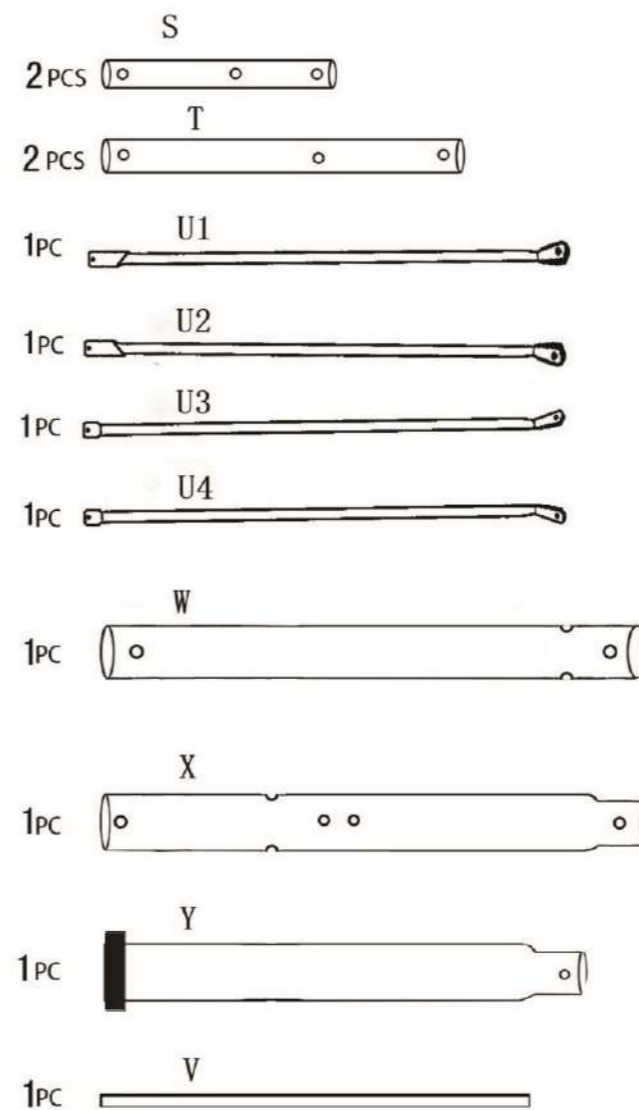


Как показано на рисунке снизу, соедините опоры щита (S,T) на блоке верхней стойки (Z) с помощью болтов (B1,B2,B3,B4,B5) (D1,D2,D3,D4). Вкладыш (B2) должен вставляться сбоку блока (Z) с болтом (B1), чтобы предотвратить потерю формы блока (Z). Наконец, вставьте заглушку в верхнюю стойку (W).



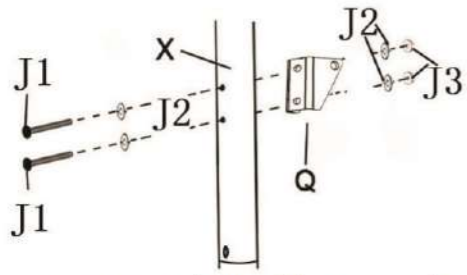
1. Как показано на рисунке снизу, закрепите верхний наружный регулировщик (EE) на длинной опоре щита (T) с помощью болта (A1,A2,A3,A4), вкладыш A2 должен располагаться между длинной опорой щита (T) и регулировщиком (EE).

2. Как показано на рисунке справа, затяните внутренний регулировщик (FF) на треугольном блоке (Q) с помощью болта (L1,L2,L3).



Как показано на рисунке, соедините верхнюю стойку (W), среднюю стойку (X) и нижнюю стойку. Будьте внимательны, соблюдайте указанное направление крепления этих трех стоек.

Отверстия на соединительных наконечниках должны совпадать, чтобы зафиксировать стойки подходящим болтом.

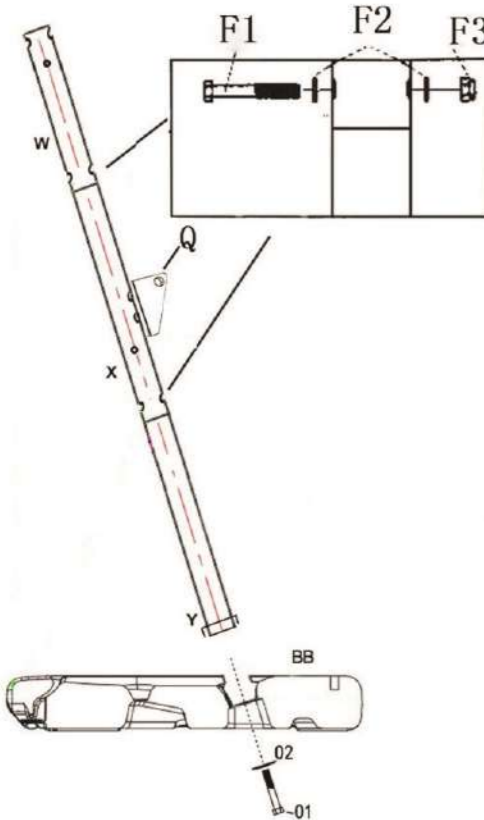


Установите треугольный блок (Q) на средней стойке (X) с помощью болта (J1),(J2),(J3).



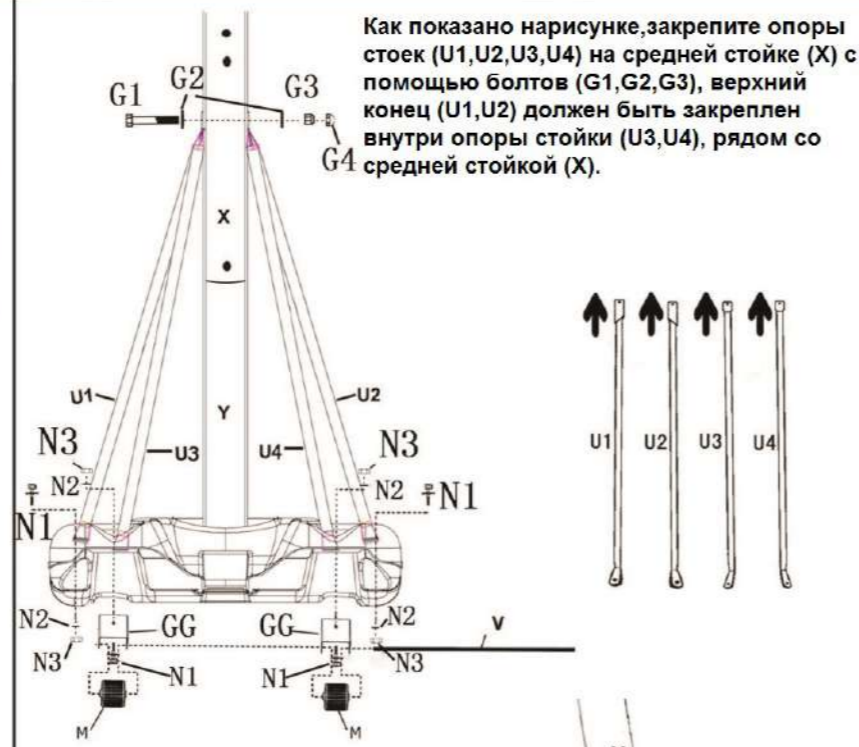
Как показано на рисунке, когда соединения стойки имеют нестыковки или наконечник поврежден, ударьте по нижней стойке 3-4 раза по бруску дерева или плотному картону.

Закрепите верхнюю (W), среднюю (X) и нижнюю (Y) стойки болтами (F1,F2,F3)

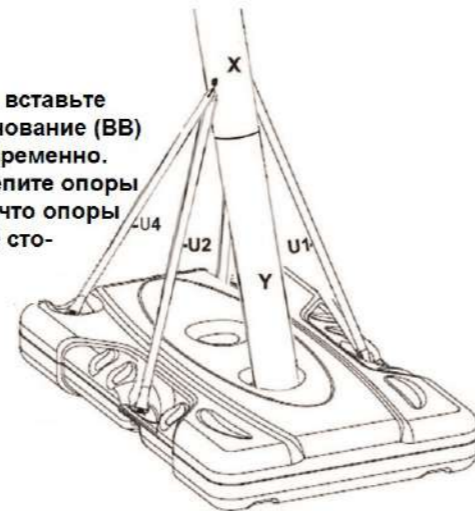


Как показано на рисунке, установите нижнюю стойку (Y) на снование (BB) с помощью болта (O1,O2), убедитесь, что треугольный блок (Q) смотрит назад после установки.

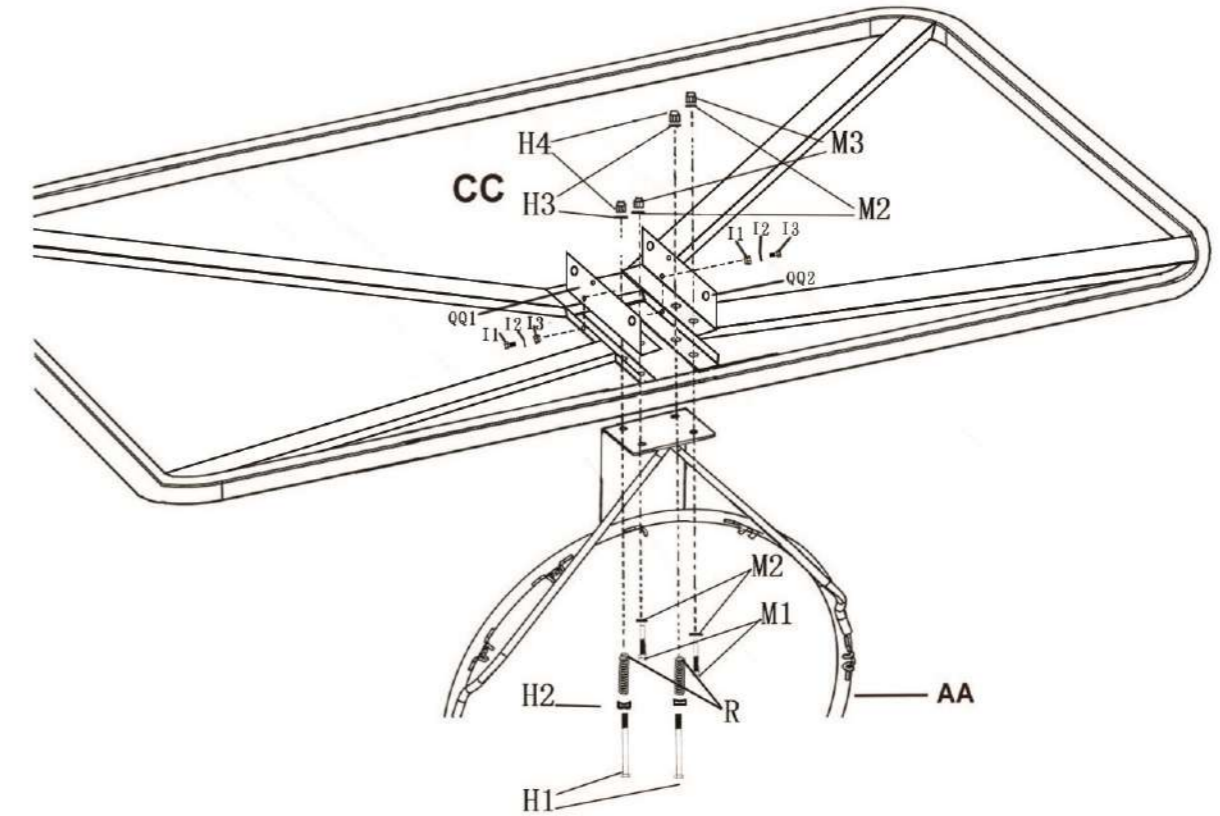
Как показано на рисунке, закрепите опоры стоек (U1,U2,U3,U4) на средней стойке (X) с помощью болтов (G1,G2,G3), верхний конец (U1,U2) должен быть закреплен внутри опоры стойки (U3,U4), рядом со средней стойкой (X).



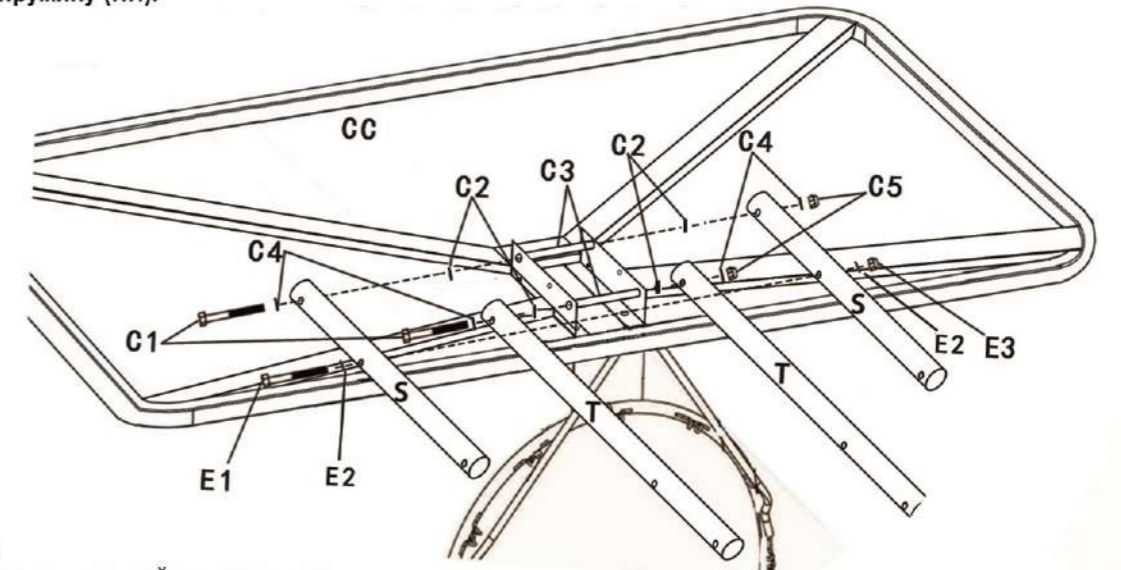
Как показано на рисунке ниже, вставьте ось колеса (V) в колесо (M), основание (BB) и кронштейн колес (GG) одновременно. Как показано на рисунке, закрепите опоры стойки (U1,U2,U3,U4), помните, что опоры стойки (U1,U2) крепятся по обе стороны от основания (BB) и кронштейн колес (M) должен фиксироваться совместно с нижней частью опоры стойки (U3,U4).



Как показано на рисунке, закрепите кольцо (AA), щит (CC) и фиксирующую пластину (QQ) с помощью болтов (H1,H2,H3) и (M1,M2,M3). Помните, что 2 малые пружины (R) должны устанавливаться в 2 нижних отверстия кольца (AA).



Как показано на рисунке, закрепите 4 опоры щита (S,T) сзади щита на фиксирующих пластинах (QQ) с помощью болта (C1,C2,C3,C4,C5). Будьте внимательны к расположению вкладыша (C3). Закрепите болт (E1,E2,E3) в среднем отверстии короткой опоры щита (S), чтобы иметь возможность далее зацепить большую пружину (HH).



Замечание:
Размер нижних отверстий поможет вам понять, каким концом опоры щита (S,T) крепить её к задней стороне щита (CC)

Этой стороной к обороту щита (CC)

